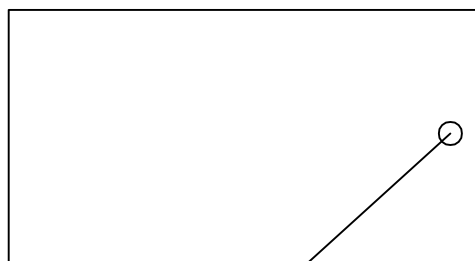
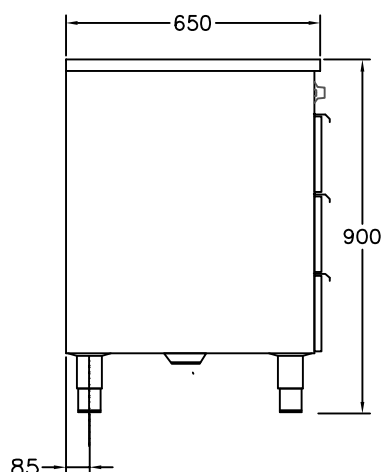
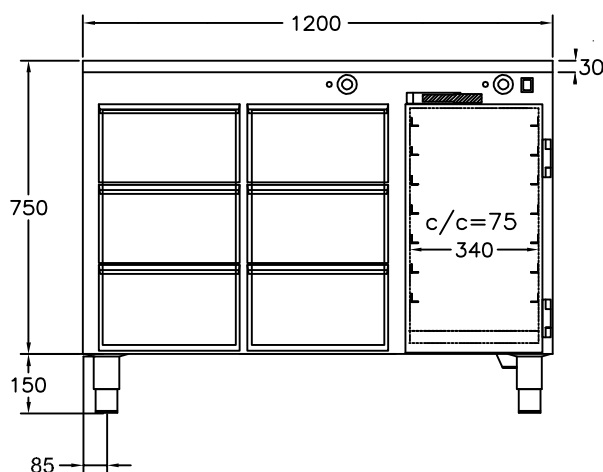


# Värmeskåp/hurts D1821

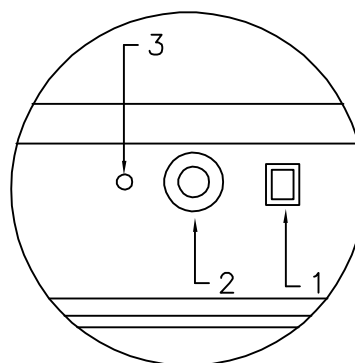
med värmeskåp

och 6 lådor för 1/1 150 mm kantin



ELANSLUTNING  
230V 2,0kW 2,5m kabel  
placering under skåp

VIKT = 100 kg



1. Huvudströmbrytare
2. Termostat
3. Kontrollampa

För varmhållning av mat i gastronormkantiner vid 60–90°C  
 Draglådor på rostfria expansionsbeslag som rymmer 6 st kantiner 1/1 150  
 Elementen placerade under lådorna  
 I värmeskåpet ingår det 7 st gejderpar för gn 1/1 med c/c 75mm  
 Elementet placerat i botten  
 Huvudströmbrytare  
 Termostatreglerad värme  
 Rostfri konstruktion, Servicevänlig  
 Olika storlekar finns, se prislista  
 Tillbehör mobilt utförande och/eller värmd toppskiva se prislista