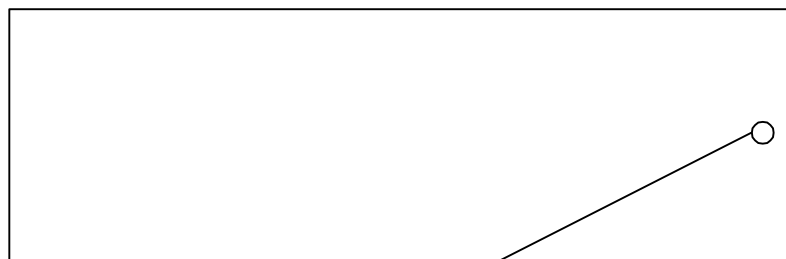
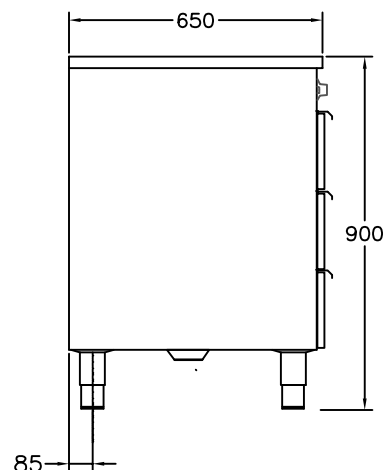
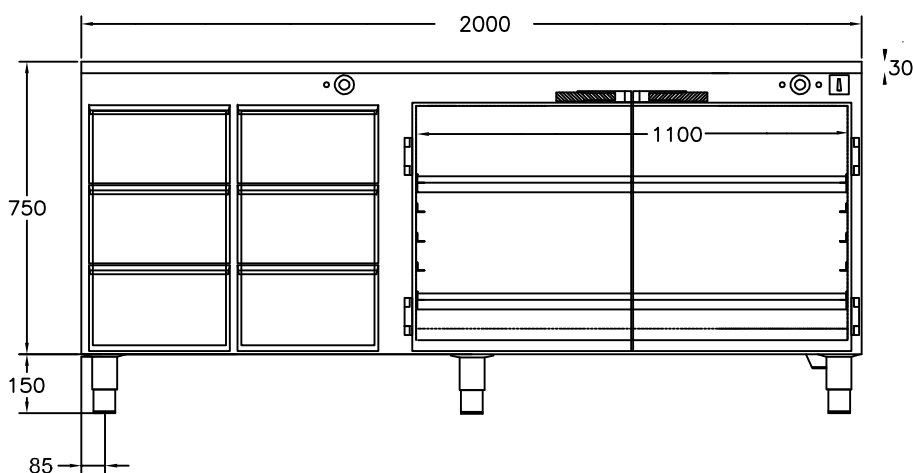


Värmeskåp/hurts D1840

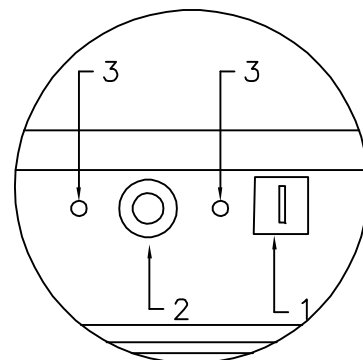
med värmeskåp

och 6 lådor för 1/1 150 mm kantin



ELANSLUTNING
3N 400V 3,0kW 2,5m kabel
placering under skåp

VIKT = 140 kg



1. Huvudströmbrytare
2. Termostat
3. Kontrollampa

För varmhållning av mat i gastronomkantiner vid 60–90°C
 Draglådor på rostfria expansionsbeslag som rymmer 6 st kantiner 1/1 150
 Elementen placerade under lådorna
 I värmeskåpet ingår det 5 st gejderpar för 2 st hyllor med c/c 75mm
 Elementet placerat i botten
 Huvudströmbrytare
 Termostatreglerad värme
 Rostfri konstruktion, Servicevänlig
 Olika storlekar finns, se prislista
 Tillbehör mobilt utförande och/eller värmd toppskiva se prislista