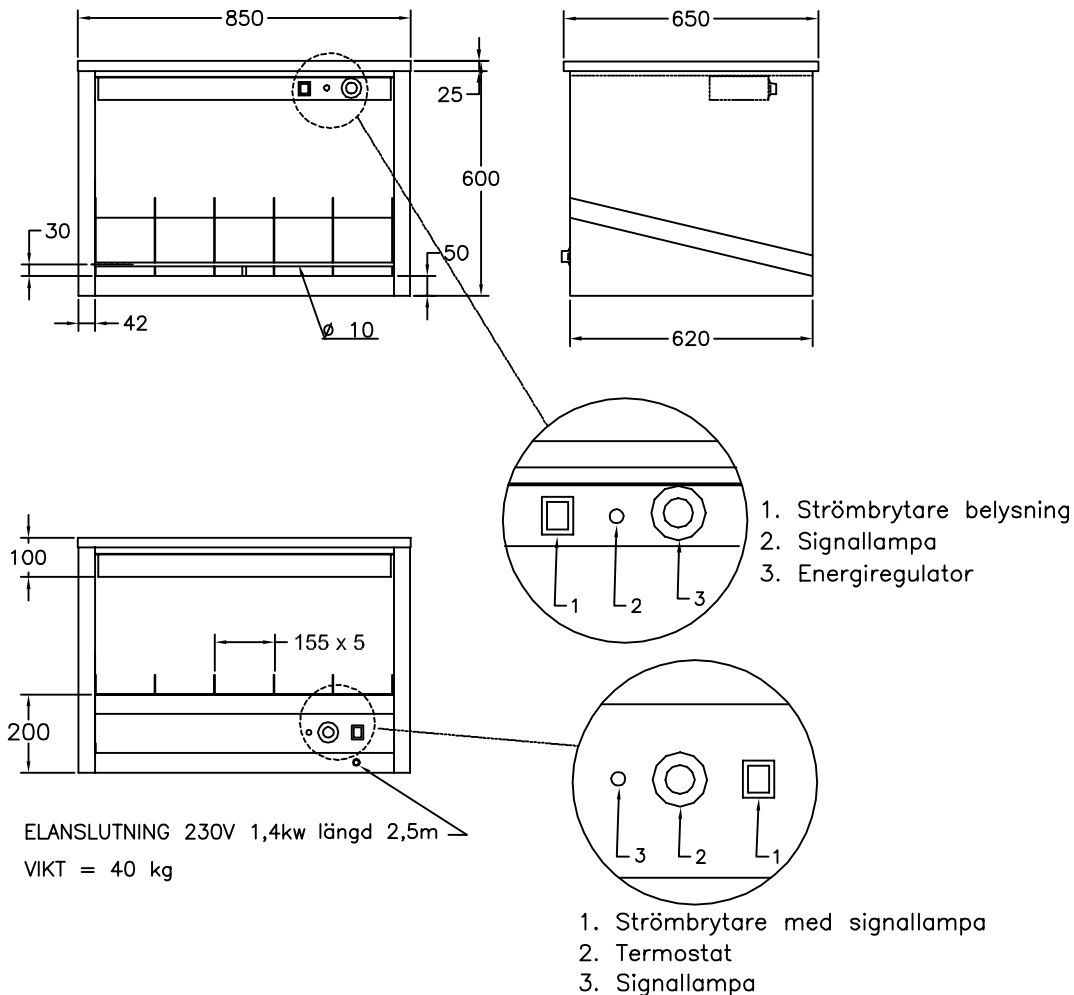


Hamburgervärmeri 11721



För varmhållning i ca 70°C av nystekta hamburgare eller liknande maträtter
Hög värmeeffekt

Övervärme STAYHOT VL 750 steglös reglerbar värme med belysning

Undervärme termostatreglerad

Huvudströmbrytare

Rännor löstagbara för enkel rengöring

Elementen är dolt placerade

Rostfri konstruktion, Servicevänlig

Olika storlekar finns, se prislista

Tillbehör finns, se prislista

INSTALLATION OCH BRUKSANVISNING, FÖR PERSONER MED BEHÖRIG UTBILDNING INOM RESTAURANG & STORKÖK.

HAMBURGERVÄRMER MED RÄNNOR.

1. Leveransk kontroll/transport skada:

Personen som tar emot gods/leverans ansvarar för att en leveransk kontroll utförs innan transportören lämnar platsen. Godset måste kontrolleras direkt oavsett emballage samt kontrollera att antal kolli och produkt överensstämmer med följesedel samt fraktsedel. Vid konstaterat fel eller transport skada så skall detta noteras på fraktsedeln och chauffören för transportören ska skriva sin namnteckning samt bilnummer eller registreringsnummer. Personen som utför kontrollen ska behålla en kopia på den noterade transportsedeln.

Om detta inte utförs så kan vi inte hantera en reklamation jämt emot transportören då de anser att de har lämnat en fullgod leverans.

Dolda transport skador måste anmälas inom 24 timmar, allt emballage ska sparas.

Har skadan inte anmälts inom 24 timmar så är det inte möjligt att få ersättning för dold skada.

Vid reklamerad transport får produkten under inga omständigheter användas/brukas.

2. Användningsområde:

Värme apparaten, försedd med reglerbar över och undervärme är konstruerad med rännor för att skilja olika sorters färdiglagade matvaror från varandra. Dessa matvaror ska vara uppvärmda och förpackade i lämpligt värmebeständigt material.

Enligt lag ska varmhållning ske vid minimum 60°C.

3. Uppställning - anslutning:

Placera in apparaten helt vågrätt, använd vattenpass. Mobila enheter placeras på plant underlag. Installationen skall utföras av en behörig elektriker enligt gällande föreskrifter.

4. Bruksanvisning:

Slå på strömbrytaren. Lampan tänds. Ställ in termostaten på önskad temperatur.

Vi rekommenderar cirka 80°C. Signallampan vid respektive termostat slocknar när inställd temperatur är uppnådd, detta tar 30 - 60 minuter.

Reglera över- respektive undervärmen efter behov. Graderingen på termostaten är endast ett riktvärde. Prova er fram till vilken temperatur som passar just ert nyttjande.

För att behålla en hög kvalitet på produkterna under varmhållningen, expediera först ut dom som legat längst tid i rännorna. Påfyllning ska ske från ett och samma håll hela tiden (vanligtvis från baksidan).

5. Rengöring:

Ur hygiensynpunkt och för att förebygga driftstörningar är det viktigt med den dagliga rengöringen.

Vi rekommenderar att man använder en lätt fuktad trasa samt skonsamt rengöringsmedel.

**Apparaten får inte rengöras med högtryckstvätt eller överspolas med slang.
Värmeskåp ska inte spolas ur med vattenslang.**

6. Felsökning:

Apparaten fungerar inte:

Kontrollera inkommande ström inklusive säkringar.

Apparaten fungerar, men blir inte varm:

Är termostaten rätt inställd?

Adress:

Gastro Teknik AB
Brunnsängsvägen 26
152 42 Södertälje
Sweden

Telefon:

08-550 207 60

E-Mail: info@gastroteknik.se

Telefax:

08-550 188 40

Org.nr:

556481-1346

www.gastroteknik.se

Vat.nr:

SE556481134601



[®] GASTRO
TEKNIK AB

*Rostfria produkter till storkök
Specialitet värmeenheter*

7. Garanti och teknisk service:

Denna produkt är försedd med 24 månaders garanti.

Garantireparationer får inte utföras utan vårt medgivande!

Vid driftstörning står vår tekniska service gärna till tjänst. Ange då vilken apparattyp, modell och fabrikationsnummer som gäller.

Typskylt finns på apparatens front, tak eller rygg.

Garanti gäller inte förbrukningsartiklar såsom säkringar, lampor od.

Garantin gäller inte vid oaktsamhet eller handhavandefel.

Vid export omfattas garantin endast av fria reservdelar.

Adress:

Gastro Teknik AB
Brunnsängsvägen 26
152 42 Södertälje
Sweden

Telefon:

08-550 207 60

E-Mail: info@gastroteknik.se

Telefax:

08-550 188 40

Org.nr:

556481-1346

Vat.nr:

SE556481134601

www.gastroteknik.se

Instruktionsmanual

Stayhot Classic Värmelist

Modeller V-570 / V-640 / V-945 / V-1250

VL-750 / VL-820 / VL-1125 / VL-1430

Instruction Manual

Stayhot Classic Strip Heater

Models V-570 / V-640 / V-945 / V-1250

VL-750 / VL-820 / VL-1125 / VL-1430

SE

EN

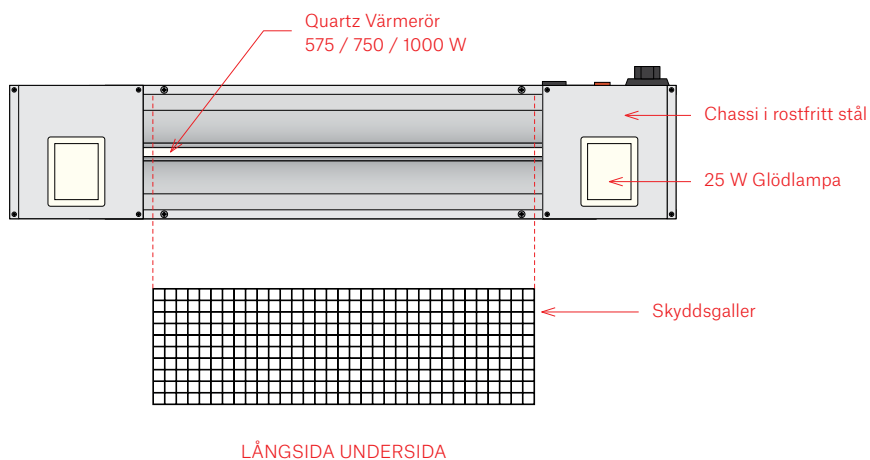


Värmelist är en helsvensk produkt i rostfritt stål, med kvartselement och försedd med säkerhetsgaller. Levereras med ställbara fästgavlar. Fristående bordstativ eller kedjor för upphängning finns som tillval.

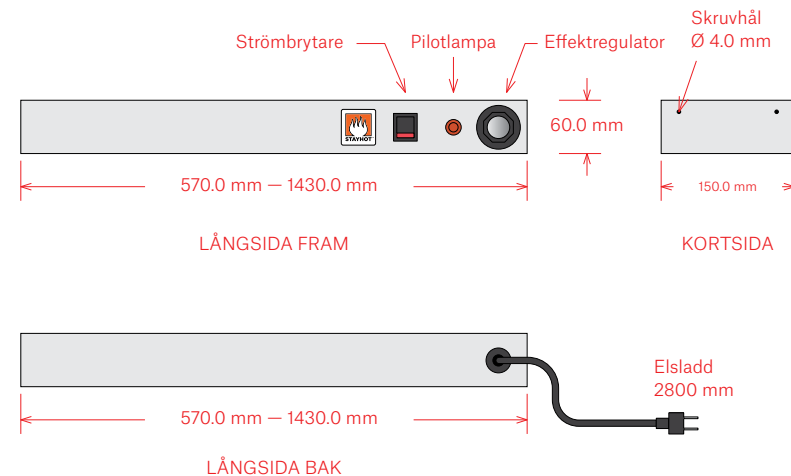
Modeller

Utan belysning (V)	Modell	Storlek (mm)	Effekt (W)
	V-570	570 x 150 x 60 mm	575 W
	V-640	640 x 150 x 60 mm	575 W
	V-945	945 x 150 x 60 mm	750 W
	V-1250	1250 x 150 x 60 mm	1000 W
Med belysning (VL)	Modell	Storlek (mm)	Effekt (W)
	VL-750	750 x 150 x 60 mm	575 W + 50 W
	VL-820	820 x 150 x 60 mm	575 W + 50 W
	VL-1125	1125 x 150 x 60 mm	750 W + 50 W
	VL-1430	1430 x 150 x 60 mm	1000 W + 50 W

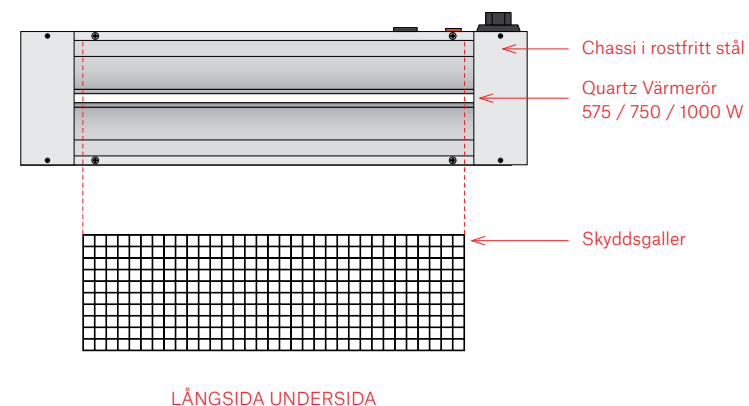
Modeller med glödlampa (VL)



Överskådlig skiss



Modeller utan glödlampa (V)



Elanslutning

Stayhot värmelist är försedd med stickkontakt. Anslut stickproppen till ett separat jordat vägguttag 230 V / 10 ampere. Apparaten får ej kopplas in via automatisk tillslag, timer eller liknande.

Skötsel / Rengöring

Vid all rengöring försäkra er om att strömmen är frånkopplad **(1)**. Ta ur stickkontakten för att eliminera risk för stötar. Kontrollera att kvartselementet kallnat innan du börjar att rengöra. Rengör värmelistens chassi med en fuktig trasa och mildt rengöringsmedel.

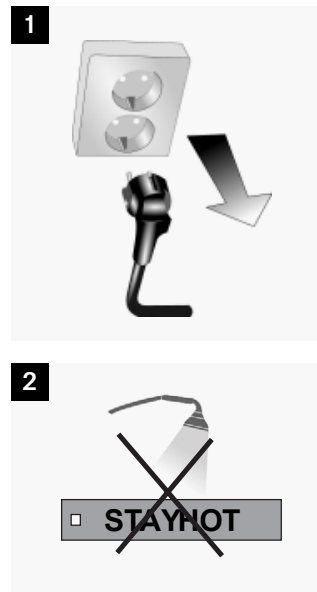
Rengör reflektorn regelbundet eftersom fett och smuts minskar effekten av elementet. Lossa skruvarna till skyddsnätet och snäpp av nätet. Rengör reflektorn med fuktig trasa. Iaktta försiktighet med kvartselementet som är av glas. Efter rengöring montera skyddsgallret på plats.

Sänk aldrig ned värmelisten i vatten och rengör ej med högtrycksspruta **(2)**.

Får ej övertäckas! Får ej översköljas!

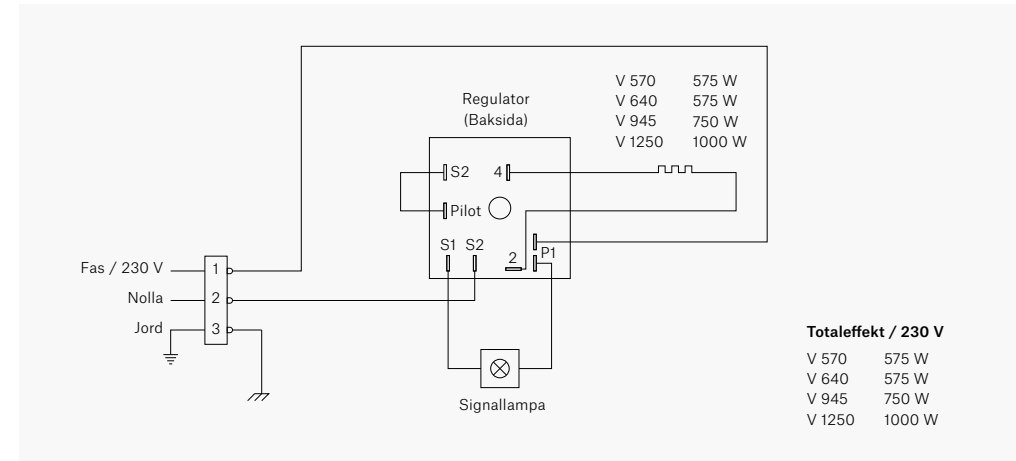
Reparation och Service

All reparation och service måste ske av tillverkaren eller av auktoriserad personal. **Se till att barn / mindreåriga ej kommer i kontakt med denna produkt.**

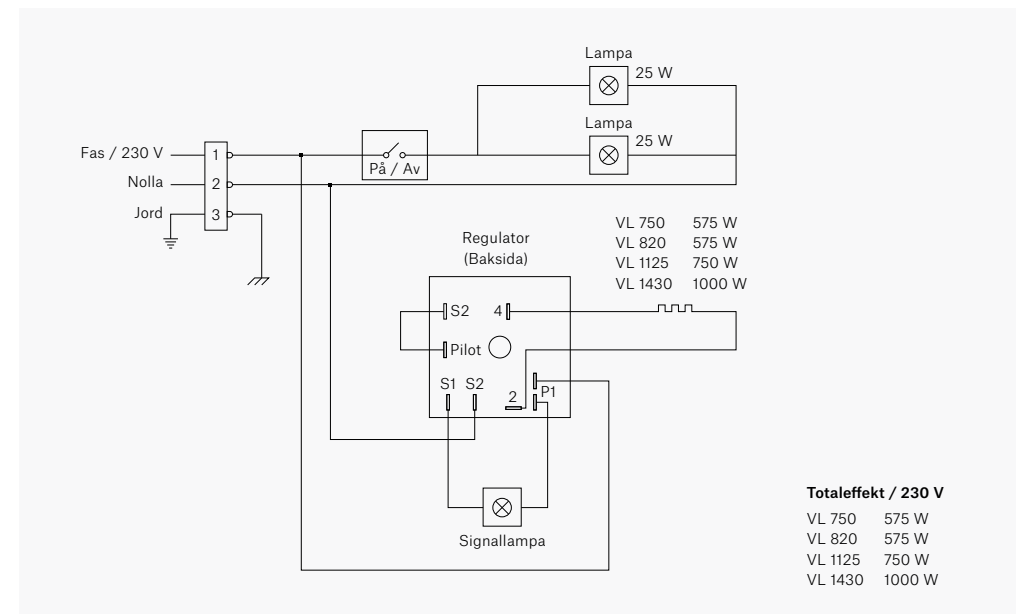


Elscheman

Elschema för modell V-570, V-640, V-945, V-1250



Elschema för modell VL-750, VL-820, VL-1125, VL-1430



Reservdelar

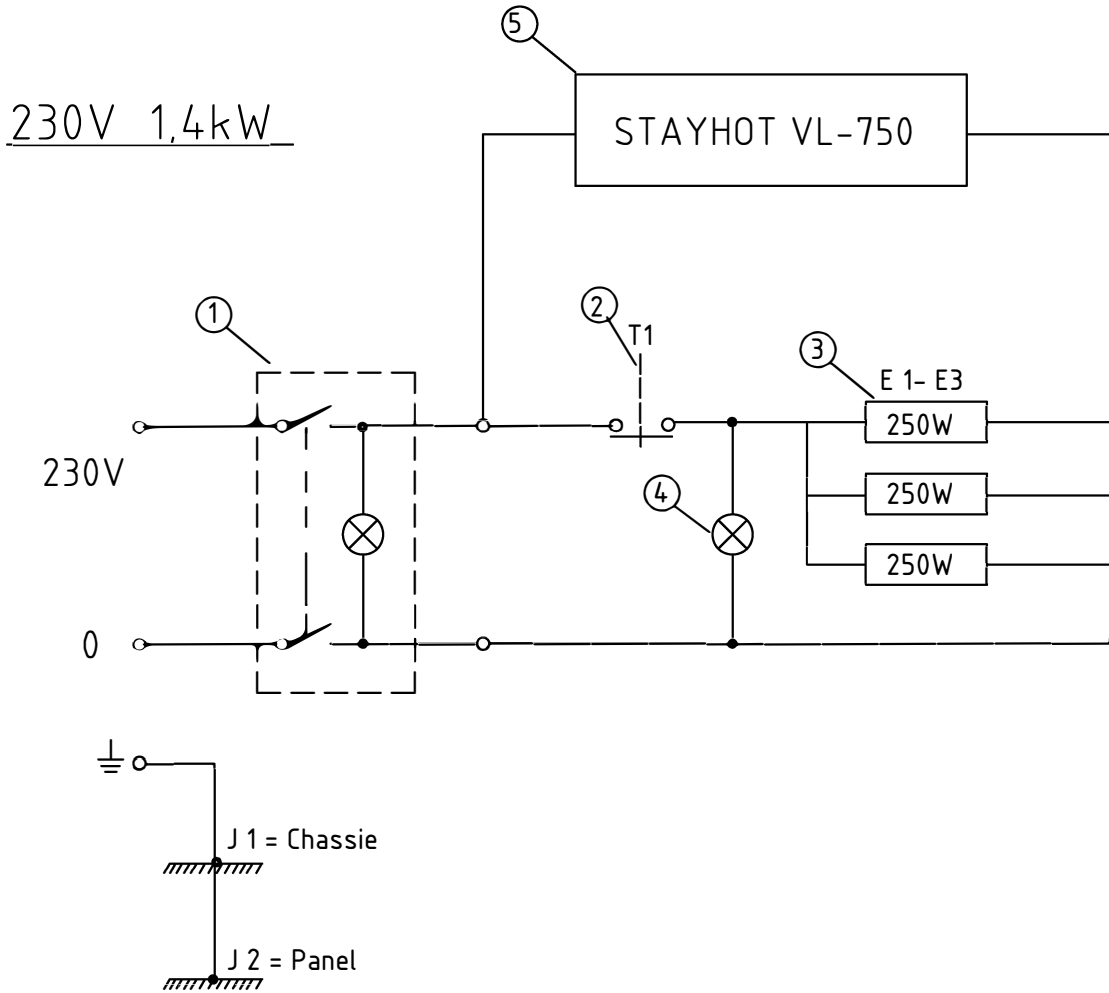
SE

Beskrivning	Art. Nr:	Storlek	Effekt
Kvartsrör till V-570, VL 750	ST570	480 mm	575 W
Kvartsrör till V-640, VL 820	ST640	550 mm	575 W
Kvartsrör till V-945, VL-1125	ST945	850 mm	750 W
Kvartsrör till V-1250, VL-1430	ST1250	1155 mm	1000 W
Insatsbelysning (inkl. belysn.)	ST1090		
Signallampa	ST1096		
Strömbrytare (till / från)	ST1092		
Reostat	ST1093		
Galler till V-570, VL 750	ST1097	445 x 128 mm	
Galler till V-640, VL 820	ST1098	515 x 128 mm	
Galler till V-945, VL-1125	ST1099	820 x 128 mm	
Galler till V-1250, VL-1430	ST10991	1125 x 128 mm	
Dragavlastare inkl. kabel och stickkontakt	ST1089		

Spare Parts

EN

Description	Product No.	Measurements	Power
Heating element for V-570, VL 750	ST570	480 mm	575 W
Heating element for V-640, VL 820	ST640	550 mm	575 W
Heating element for V-945, VL-1125	ST945	850 mm	750 W
Heating element for V-1250, VL-1430	ST1250	1155 mm	1000 W
Lamp casing including lightbulb	ST1090		
Pilot Lamp	ST1096		
Power Switch	ST1092		
Rheostat	ST1093		
Protective grid for V-570, VL 750	ST1097	445 x 128 mm	
Protective grid for V-640, VL 820	ST1098	515 x 128 mm	
Protective grid for V-945, VL-1125	ST1099	820 x 128 mm	
Protective grid for V-1250, VL-1430	ST10991	1125 x 128 mm	
Strain relief incl. cable and plug	ST1089		



5	1	Stayhot VL-750		621							
4	1	Lampa, signal 230V		20							
3	3	Element 230V 250W		96	orange						
2	1	Termostat		319	1-polig, 30-93°C						
1	1	Strömbrytare 230V		413	2-polig, med lampa						
Detalj-nr	Ant.	Benämning			Material		Mod.-nr		Anmärkning		
		Konstr.	Ritad	Kop	Kontr.	Stand.	Godk.	Skala			
			GE							Datum	
		11721								22 01 27	
									Ritnings-nr		

RESERVDELSLISTA TILL :

11721-11729 Hamburgervärmeri

Art.nr:

Benämning:

637

Fot, ställbar skruv M6 x 50 mm

Adress:

Gastro Teknik AB
Brunnsängsvägen 26
152 42 Södertälje
Sweden

Telefon:

Int. +46
08-550 207 60

E-Mail: info@gastroteknik.se

Org.nr:

556481-1346

www.gastroteknik.se

Bankgiro:

5100-1907



**GASTRO
TEKNIK AB**

*Rostfria produkter till storkök
Specialitet värmeenheter*

CE

**FÖRSÄKRAN OM ÖVERENSSTÄMMELSE
KONFORMITÄTS - ERKLÄRUNG
DECLARATION OF CONFORMITY**

Datum / Date :

2022 - 01 - 11

Tillverkare / Hersteller / Manufacturer :
Adress :

Gastro Teknik AB
Brunnsängsvägen 26
S-152 42 Södertälje
Schweden / Sweden

Försäkrar helt på eget ansvar att följande
produkter namn, typ, modell:
*Hiermit erklären wir in eigener Verantwortung,
dass die vorstehend aufgeführten Geräte mit den
unten genannten Richtlinien und Normen
übereinstimmen.*

Art: 11721 Hamburgervärmeri

Declare under our sole responsibility that the
product, name, type, model:

No:

Till vilken denna försäkran hör, uppfyller kraven i
följande standard eller annat normativa dokument.

Beteckning, årtal eller publiceringsdatum:

Angewandte harmonisierte Normen:

To which this declaration relates is in conformity
with the following standard or other normative document.

Designation or number year or dates of issue:

EN 60 335-1:12

EN 60 335-2-49:03

Och följer följande direktivs bestämmelser:

Gemäss:

And in conformity with orders of following directive:

LVD 2014/35/EU

EMC Direktiv 2014/30/EU

Ort, Datum / Place, Date :

Södertälje 2022-01-27

Bemyndigad persons namn, namnteckning och befattning:

Name, unterschift, position an verantwortlich person:

Name, signature and title of authorized person:

Mattias Adolfsson, Production Manager

Adress:

Gastro Teknik AB
Brunnsängsvägen 26
152 42 Södertälje
Sweden

Telefon:

08-550 207 60

E-Mail: info@gastroteknik.se

Org.nr:

556481-1346

www.gastroteknik.se

VAT.nr:

SE556481134601