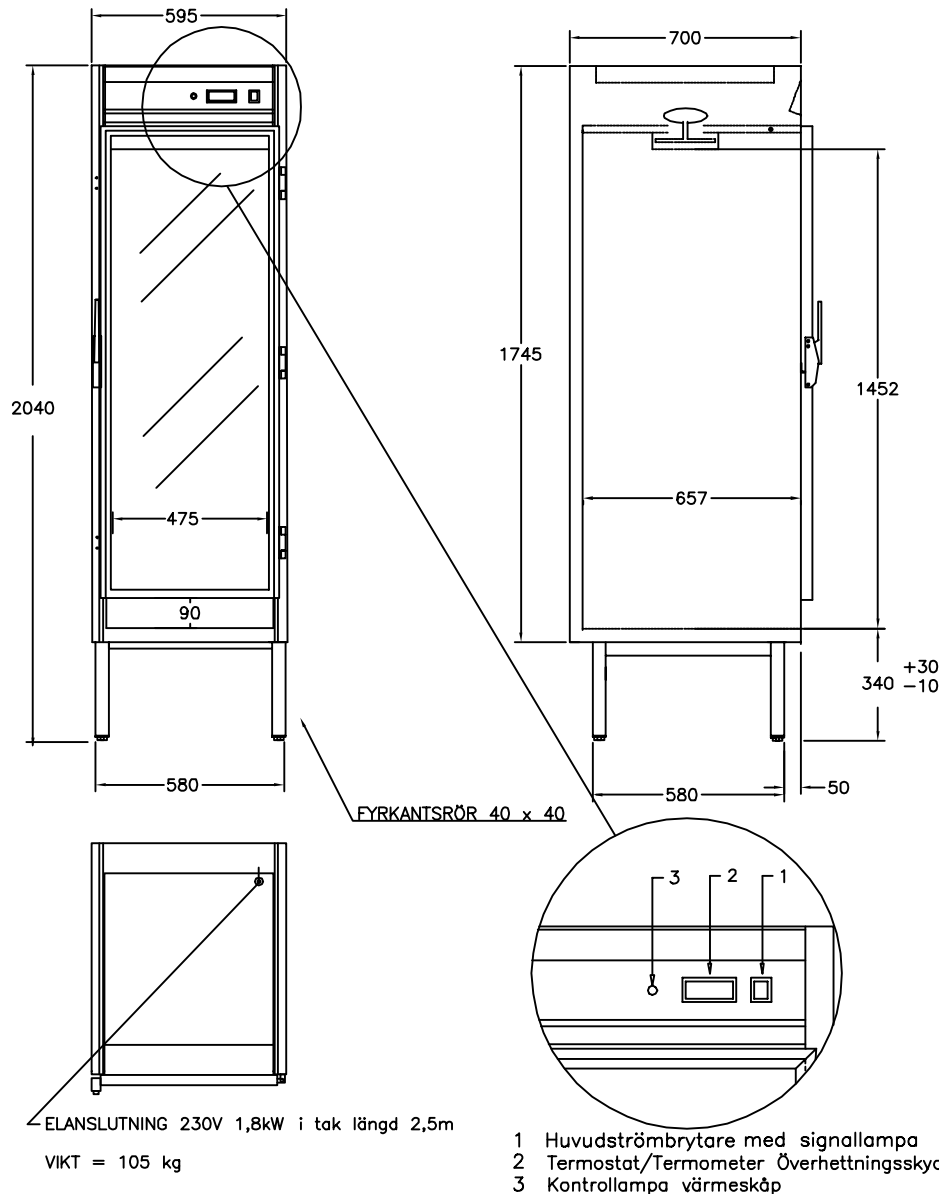


Värmeskåp 11950-D

med fläkt anpassat till gejdervagn

WindStar 120



För varmhållning av varm mat vid 60-90°C
 Fläktvärme med två varmluftskanaler vid yttersidorna ger jämn temperatur
 Glasdörr i härdat lågenergiglas med aluminiumprofil
 Hög effekt, säkrar varmhållningen
 Isolering i toppklass ger sval utsida
 Elementen placerade dolt i kanalerna utmed sidorna
 Hög kvalitet, servicevänlig
 Rostfri konstruktion
 Olika storlekar finns, se prislista
 Tillbehör finns, exempelvis hjul, se prislista

INSTALLATION OCH BRUKSANVISNING, FÖR PERSONER MED BEHÖRIG UTBILDNING INOM RESTAURANG & STORKÖK.

Värmeskåp 119-Serien

1. Leveransk kontroll/transportkada:

Personen som tar emot gods/leverans ansvarar för att en leveransk kontroll utförs innan transportören lämnar platsen. Godset måste kontrolleras direkt oavsett emballage samt kontrollera att antal kolli och produkt överensstämmer med följesedel samt fraktsedel. Vid konstaterat fel eller transportkada så skall detta noteras på fraktsedeln och chauffören för transportören ska skriva sin namnteckning samt bilnummer eller registreringsnummer. Personen som utför kontrollen ska behålla en kopia på den noterade transportsedeln.

Om detta inte utförs så kan vi inte hantera en reklamation jämför transportören då de anser att de har lämnat en fullgod leverans.

Dolda transportskador måste anmälas inom 24 timmar, allt emballage ska sparas.

Har skadan inte anmälts inom 24 timmar så är det inte möjligt att få ersättning för dold skada.

Vid reklamerad transport får produkten under inga omständigheter användas/brukas

2. Användningsområde:

Värmeapparaten är konstruerad för att varm hålla uppvärmd mat (enligt lag minimum 60°C i maximalt 2 timmar).

3. Uppställning-anslutning:

Installationen skall utföras av en behörig elektriker enligt gällande föreskrifter.

Placera in apparaten helt vågrätt, använd vattenpass. Mobila enheter placeras på plant underlag.

Dörrlåset/ dörrlåsens funktion måste kontrolleras och eventuellt justeras som sista punkt vid installationen.

Eventuellt måste ställbara ben justeras så att gejder vagn/ugnsvagn hamnar rätt i skåpet, vi rekommenderar cirka 1 cm fritt mellan innergolv och stick.

Vid genomgående modell så måste skåpet monteras fast/fixeras i överkant.




4. Bruksanvisning:


Slå på strömbrytaren. Lampan tänds. Termostaten är förinställd på 70°.

Vi rekommenderar ca: 70°C. Signallampan vid termostaten slocknar när inställd temperatur är uppnådd. Det blir samma temperatur i hela skåpet, ställ därför inte in onödigt hög värme då det kan medföra uttorkning.

För att ändra inställd temperatur:

För att låsa upp, håll inne valfri knapp i 4 sekunder tills displayen visar meddelandet UnL.

Kort tryck på ,  eller  används sedan för att önskat värde skall erhållas.

Tryck  eller vänta i ca 30 sekunder för att avsluta.

Knappsatsen låser efter 60 sekunder efter att displayen kort visat meddelandet Loc.

Om meddelandet Pr1 visas i displayen så betyder det att skåpet av någon anledning är utanför styrningens temperatur arbetsområde. Eller att givaren är ur funktion. Stäng omgående av skåpet och kontakta Gastro Teknik AB för teknisk rådgivning. Om skåpet fortsätter att användas så kan det leda till att det blir för varmt i skåpet och att grundkonstruktionen kan få permanenta skador. Kondens på glasrutan kan i viss mån förekomma vid varmhållning. Skåpet är konstruerat för att hålla fukten kvar i skåpet för att minska uttorkning av mat. Vid varmhållning av mat som avger väldigt mycket fukt/ånga rekommenderas användning av lock till kantinerna.

6. Handhavande:

Handha dörren med aktsamhet, med hänsyn till glas, handtag samt gångjärn. Dörren är inte

Adress:

Gastro Teknik AB
Brunnsängsvägen 26
152 42 Södertälje
Sweden

Telefon:

08-550 207 60

Telefax:

08-550 188 40

Org.nr:

556481-1346

Vat.nr:

SE556481134601

E-Mail: info@gastroteknik.se

www.gastroteknik.se

konstruerad för att slängas upp.

För bästa funktion, minimera dörrens öppningstid i största möjliga mån.

7. Rengöring:

Ur hygiensynpunkt och för att förebygga driftstörningar är det viktigt med den dagliga rengöringen.

Vi rekommenderar att man använder en lätt fuktad trasa samt skonsamt diskmedel/rengöringsmedel. Torka ur skåpet regelbundet. Torka av taket men undvik att ha så fuktig trasa så att vatten kan komma in via ventileringshålen till fläktutrymmet.

**Apparaten får inte rengöras med högtryckstvätt eller överspolas med slang.
Värmeskåp ska inte spolas ur med vattenslang.**

8. Service råd:

Om elarbete utförs i fläktutrymmet i taket se då till att stickproppen är utdragen samt att inga lösa detaljer, kablar eller dylikt lämnas kvar. Det finns en överhängande risk att lösa detaljer dras in i fläkten och skadar den.

Vid byte av glasruta, se till att den stämplade/etsade sidan på glaset (härdning) hamnar inåt i skåpet. Dörrpackningen/slang list monteras längst långsidorna samt överkant. Underkanten lämnas fri för ventilering. Vi rekommenderar att denna list byts cirka vart femte år eller tidigare vid behov.

9. Glipa i dörr i underkant. (Gäller endast värmeskåp anpassad till gejder vagn/ugnsvagn):

Glipan i underkant av dörr finns där för att man ska kunna stänga dörren bakom en inkörd gejder vagn/ugnsvagn. När vagnen står i skåpet så blir det c:a 5 cm kvar på sidorna som förblir öppna. Dessa öppna utrymmen fungerar som skåpets enda ventilation. Det drar inte in någon kallluft i skåpet, däremot så gör fläkten att det "läcker" ut lite varmluft. Läckaget motsvarar en elförbrukning på 0.07 KWh.

På vissa modeller förekommer specifika uttag i botten, detta är anpassningar till ugnsvagnens utförande.

10. Felsökning:

Apparaten fungerar inte:

Kontrollera inkommande ström inklusive säkringar.

Apparaten fungerar, men blir inte varm:

Är termostaten rätt inställd?

Vid felmeddelande i termostatdisplayen (termometern) se bifogad instrumentbeskrivning för EV3B21 eller kontakta Gastro Teknik AB för teknisk rådgivning.

11. Garanti och teknisk service:

Denna produkt är försedd med 24 månaders garanti enligt

Branschförbundet för Storköksleverantörers bestämmelser (B.F.S)

Garantireparationer får inte utföras utan vårt medgivande!

Vid driftstörning står vår tekniska service gärna till tjänst.

Ange då vilken apparattyp, modell och fabriktionsnummer som gäller.

Typskylt finns på apparatens front, tak eller rygg.

Garanti gäller inte förbrukningsartiklar såsom säkringar, lampor o.d.

Vid export omfattas garantin endast av fria reservdelar.

Adress:

Gastro Teknik AB
Brunnsängsvägen 26
152 42 Södertälje
Sweden

Telefon:

08-550 207 60

Telefax:

08-550 188 40

Org.nr:

556481-1346

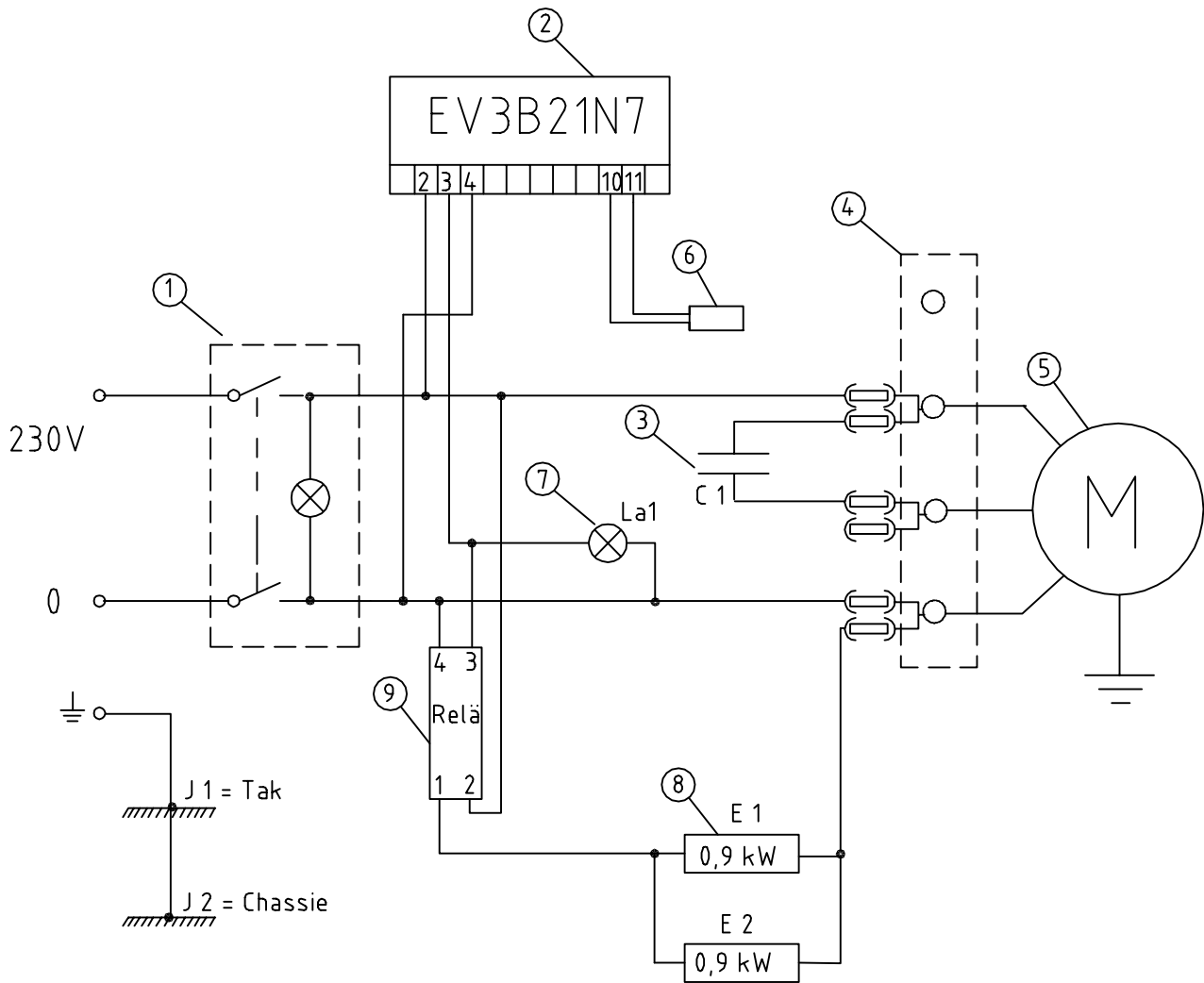
Vat.nr:

SE556481134601

E-Mail: info@gastroteknik.se

www.gastroteknik.se

230V 1,8kW



9	1	Statiskt relä		329					
8	2	Element 900w /230V	E1 - E2	464					
7	1	Lampa, signal 230V	La1	20	orange				
6	1	Känselkropp		321b	0-93 C°				
5	1	Fläktmotor, 230V	M	627	from: 93 01				
4	1	Kopplingsplint		86					
3	1	Kondensator 1,5µF	C1	626					
2	1	EV3 B21 N7		331					
1	1	Strömbrytare 230V		414	2-polig, med lampa				
Detalj-nr	Ant.	Benämning		Material		Mod.-nr		Anmärkning	
		Konstr.	Ritad GE	Kop	Kontr.	Stand.	Godk.	Skala	
VÄRMESKÅP 119-SERIEN med fläkt (EV3 B21 N7)									Datum 18 04 16
									Rifnings-nr



**GASTRO
TEKNIK AB**

*Rostfria produkter till storkök
Specialitet värmeenheter*

Reservdelslista till :

119.., Fläktvärmeskåp, hög modell

Art.nr :	Benämning :
15	Handtag "Kason", komplett inkl. anslag
603	Handtag Duplo, svart, endast vid mobilt utförande
439	Gångjärn matt krom, 402
29	Ställbar fot, VJ40
604	Glasruta, varierande storlek
653	Karmlist mellan glas och aluminiumprofil
619	Slanglist på dörrens insida
656	Skarvlist på skåpet

(alla el-komponenter finns med på bifogat el-schema)

Adress:
Gastro Teknik AB
Brunnsängsvägen 26
152 42 Södertälje
Sweden

Telefon:

Int. +46
08-550 20760

E-Mail: info@gastroteknik.se

Org.nr: Bankgiro:

556481-1346 5100-1907

www.gastroteknik.se



**GASTRO
TEKNIK AB**

*Rostfria produkter till storkök
Specialitet värmeenheter*

CE

**FÖRSÄKRAN OM ÖVERENSSTÄMMELSE
KONFORMITÄTS - ERKLÄRUNG
DECLARATION OF CONFORMITY**

Datum / Date :

2022 - 01 - 11

Tillverkare / Hersteller / Manufacturer :

Gastro Teknik AB

Adress :

Brunnsängsvägen 26

S-152 42 Södertälje

Schweden / Sweden

Försäkrar helt på eget ansvar att följande
produkter namn, typ, modell:

Art: 11950-D

*Hiermit erklären wir in eigener Verantwortung,
dass die vorstehend aufgeführten Geräte mit den
unten genannten Richtlinien und Normen
übereinstimmen.*

No:

Declare under our sole responsibility that the
product, name, type, model:

Till vilken denna försäkran hör, uppfyller kraven i
följande standard eller annat normativa dokument.

Beteckning, årtal eller publiceringsdatum:

EN 60 335-1:12

Angewandte harmonisierte Normen:

EN 60 335-2-49:03

To which this declaration relates is in conformity
with the following standard or other normative document.

Designation or number year or dates of issue:

Och följer följande direktivs bestämmelser:

Gemäss:

LVD 2014/35/EU

And in conformity with orders of following directive:

EMC Direktiv 2014/30/EU

Ort, Datum / Place, Date :

Södertälje 2022-06-16

Bemyndigad persons namn, namnteckning och befattning:

Name, unterschift, position an verantwortlich person:

Name, signature and title of authorized person:

Mattias Adolfsson, Production Manager

Adress:

Gastro Teknik AB
Brunnsängsvägen 26
152 42 Södertälje
Sweden

Telefon:

08-550 207 60

E-Mail: info@gastroteknik.se

Org.nr:

556481-1346

www.gastroteknik.se

VAT.nr:

SE556481134601