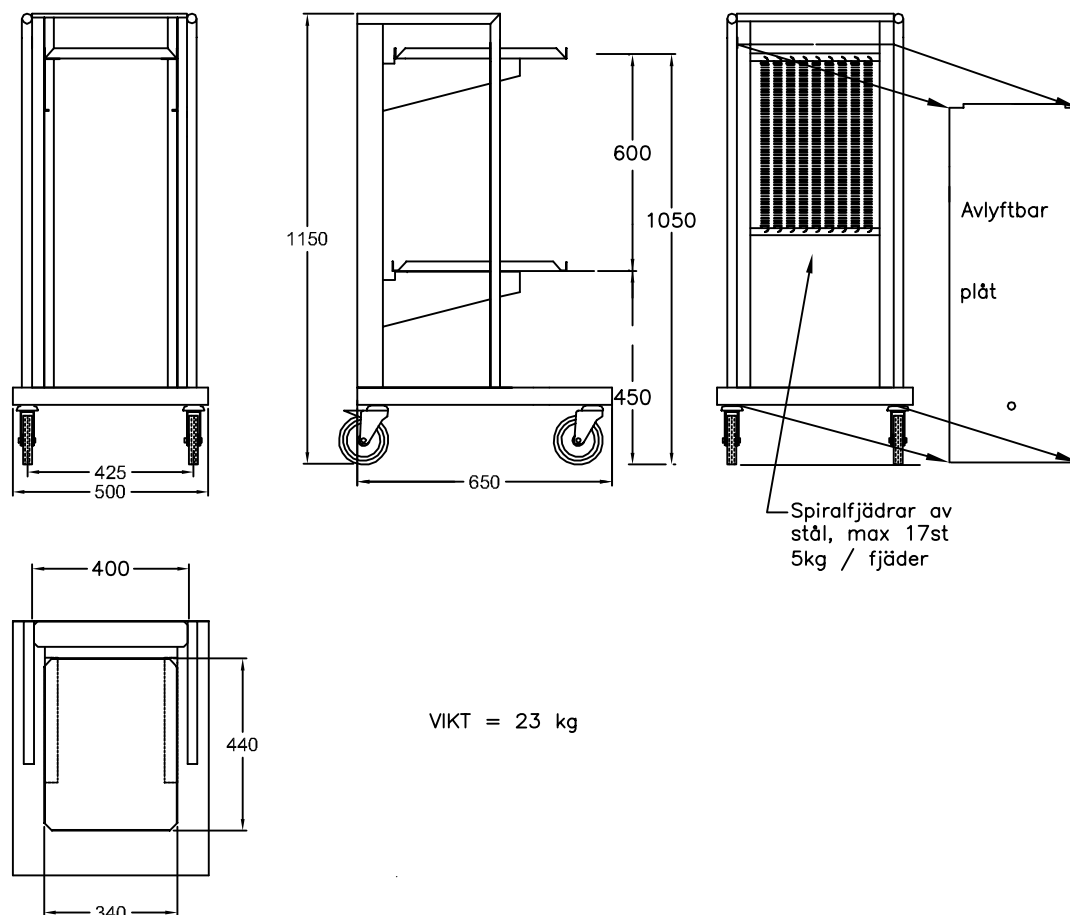


Brickdispenservagn 12193



Dispenservagn för bricka 430 x 330
Produkterna i korgen kommer att vara i en plockvänlig höjd ca: 1050mm
Rymmer ca: 70 brickor
Lätt justerbar för olika vikter
Hjulen gör den mobil, Ø 125mm två med broms
Rostfri konstruktion
Hög kvalitet, max last 100 kg
Olika storlekar finns, se prislista
Tillbehör finns, se prislista

INSTALLATION OCH BRUKSANVISNING, FÖR PERSONER MED BEHÖRIG UTBILDNING INOM RESTAURANG & STORKÖK.

Dispenservagn för korg/brickor

1. Leveranskontroll/transportskada:

Personen som tar emot gods/leverans ansvarar för att en leveranskontroll utförs innan transportören lämnar platsen. Godset måste kontrolleras direkt oavsett emballage samt kontrollera att antal kollar och produkt överensstämmer med följesedel samt fraktsedel. Vid konstaterat fel eller transportskada så skall detta noteras på fraktsedeln och chauffören för transportören ska skriva sin namnteckning samt bilnummer eller registreringsnummer. Personen som utför kontrollen ska behålla en kopia på den noterade transportsedeln.

Om detta inte utförs så kan vi inte hantera en reklamation jämt emot transportören då de anser att de har lämnat en fullgod leverans.

Dolda transportskador måste anmälas inom 24 timmar, allt emballage ska sparas.

Har skadan inte anmälts inom 24 timmar så är det inte möjligt att få ersättning för dold skada.

Vid reklamerad transport får produkten under inga omständigheter användas/brukas

2. Användningsområde:

Dispensern är en ergonomisk enhet konstruerad för att lyfta upp produkterna till en arbetsvänlig höjd. Den har en hylla som "lyfts upp" med hjälp av spiralfjädrar i stål.

3. Uppställning-anslutning:

Placera in apparaten helt vågrätt, använd vattenpass. Mobila enheter placeras på plant underlag. Installationen skall utföras av en behörig elektriker enligt gällande föreskrifter.

4. Bruksanvisning:

Lasta produkterna på dispenser planet/hyllan, denna sänker sig då lika mycket som den blir belastad. Fyll på tills den går i botten/stannar. Max last 100 kg. Vi rekommenderar en arbetshöjd på cirka 90-100 cm över golv. Vid leverans är alla fjädrarna påkopplade. Reglera önskad vikt med flera eller färre fjädrar. Fjädrarna lyfter cirka 5 kg/st. Produkten levereras med 12 st fjädrar, fler finns att beställa som tillbehör.

För att justera fjädrarna:

På baksidan av dispensern finns en av lyftbar ryggplåt. Greppa plåten i 30 mm hålet och lyft/pressa uppåt tills det tar stopp. Dra ut underkanten och för plåten nedåt för att ta bort den. Ta bort eller montera fler fjädrar på liknande sätt som de som redan sitter monterade. Se till att fjädrarna är jämnt fördelade över hela sträckan för bästa funktion. Återmontera plåten i bakvänd ordning mot hur den avlägsnades, se till att överkanten hamnar innanför styrplåten.

Hyllan tillverkas med cirka 10 mm lutning bakåt för att motverka att lasten lutar framåt vid hög belastning.

5. Rengöring:

Ur hygiensynpunkt och för att förebygga driftstörningar är det viktigt med den dagliga rengöringen.

Torka av produkten med en lätt fuktad trasa, använd skonsamt rengöringsmedel.

Apparaten får inte rengöras med högtryckstvätt eller överspolas med slang.



**GASTRO
TEKNIK AB**

*Rostfria produkter till storkök
Specialitet värmeenheter*

6. Felsökning:

Om hyllplanet är snett eller kärvar, kontrollera att fjädrarna är jämt fördelade genom att ta av ryggplåten. Kontrollera även att det inte finns något främmande föremål i de stående ståndarna runt kullagren.

Om hyllplanet fastnar i nedpressat läge pga. snedbelastning eller smuts, se då till att lossa fjädrarna innan felsökning/justering. Annars kan lyftplanet/hyllan åka upp med stor kraft när hyllan hamnar i rätt läge eller smuts/föremål avlägsnas.

7. Garanti och teknisk service:

Denna produkt är försedd med 24 månaders garanti.

Garantireparationer får inte utföras utan vårt medgivande!

Vid driftstörning står vår tekniska service gärna till tjänst. Ange då vilken apparattyp, modell och fabriktionsnummer som gäller.

Typskylt finns på apparatens front, tak eller rygg.

Garanti gäller inte förbrukningsartiklar såsom säkringar, lampor o.d.

Garantin gäller inte vid oaktsamhet eller handhavandefel.

Vid export omfattas garantin endast av fria reservdelar.

Adress:

Gastro Teknik AB
Brunnsängsvägen 26
152 42 Södertälje
Sweden

Telefon:

08-550 207 60

E-Mail: info@gastroteknik.se

Org.nr:

556481-1346

www.gastroteknik.se

Vat.nr:

SE556481134601



**GASTRO
TEKNIK AB**

*Rostfria produkter till storkök
Specialitet värmeenheter*

2022-01-05

RESERVDELSLISTA TILL :

12190-12199 Dispenservagn för korg/brickor

Art.nr:	Benämning:
377	Hjul, 125x24 mm obromsad
378	Hjul, 125x24 mm bromsad
630	Kullager 6302 RZ RSB
239	Fjäder, spiral

Adress:

Gastro Teknik AB
Brunnsängsvägen 26
152 42 Södertälje
Sweden

Telefon:

Int. +46
08-550 207 60

E-Mail: info@gastroteknik.se

Org.nr:

556481-1346

www.gastroteknik.se

Bankgiro:

5100-1907



**GASTRO
TEKNIK AB**

*Rostfria produkter till storkök
Specialitet värmeenheter*

CE

**FÖRSÄKRAN OM ÖVERENSSTÄMMELSE
KONFORMITÄTS - ERKLÄRUNG
DECLARATION OF CONFORMITY**

Datum / Date :

2022 - 01 - 11

Tillverkare / *Hersteller* / Manufacturer :

Gastro Teknik AB
Brunnsängsvägen 26
S-152 42 Södertälje
Schweden / Sweden

Adress :

Försäkrar helt på eget ansvar att följande produkter namn, typ, modell:

Hiermit erklären wir in eigener Verantwortung, dass die vorstehend aufgeführten Geräte mit den unten genannten Richtlinien und Normen übereinstimmen.

Declare under our sole responsibility that the product, name, type, model:

..12193..Brickdispenser.....

NO: 00000

Till vilken denna försäkran hör, uppfyller kraven i följande standard eller annat normativa dokument.

Beteckning, årtal eller publiceringsdatum:

Angewandte harmonisierte Normen:

To which this declaration relates is in conformity with the following standard or other normative document.

Designation or number year or dates of issue:

EN 60 335-1:12
EN 60 335-2-49:03

Och följer följande direktivs bestämmelser:

Gemäss:

And in conformity with orders of following directive:

LVD 2014/35/EU
EMC Direktiv 2014/30/EU

Ort, Datum / Place, Date :

Södertälje **2022-01-11**

Bemyndigad persons namn, namnteckning och befattning:

Name, unterschift, position an verantwortlich person:

Name, signature and title of authorized person:

Mattias Adolfsson, Production Manager

Adress:

Gastro Teknik AB
Brunnsängsvägen 26
152 42 Södertälje
Sweden

Telefon:

08-550 207 60

E-Mail: info@gastroteknik.se

Org.nr:

556481-1346

www.gastroteknik.se

VAT.nr:

SE556481134601