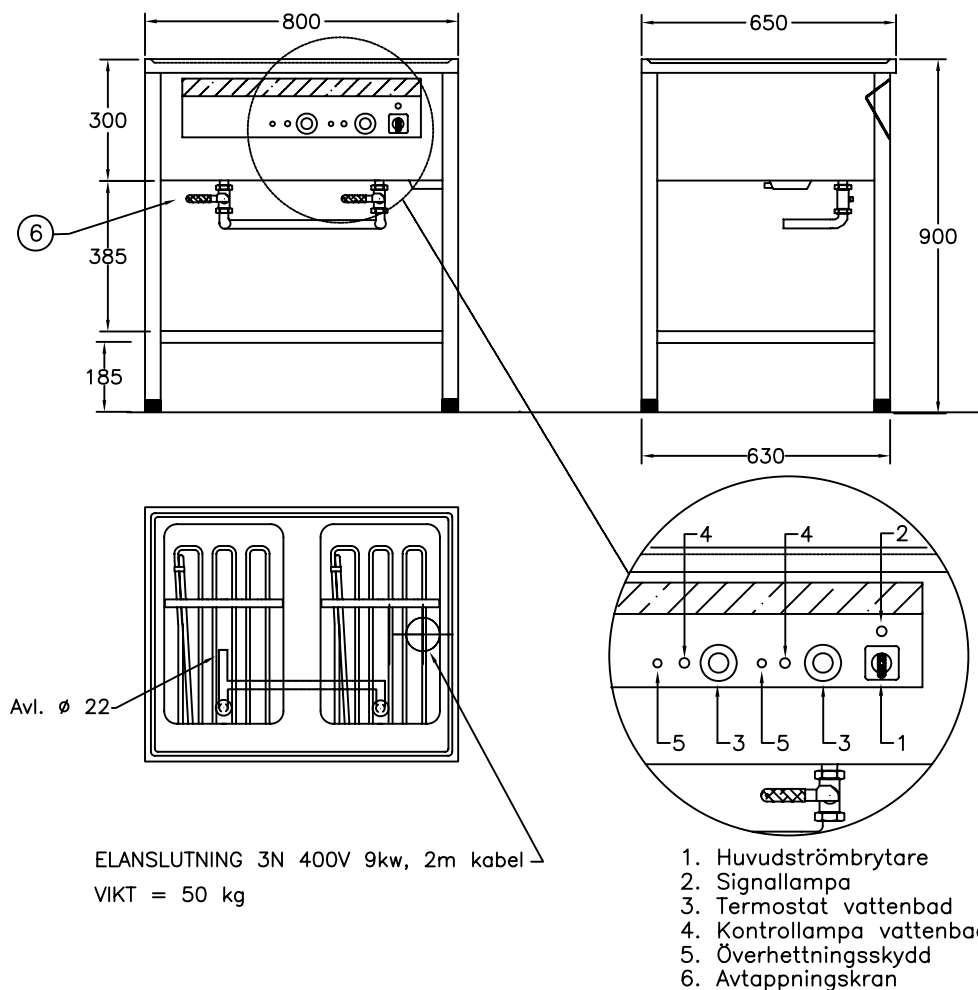


Kokeri D14201

på stativ med 2 brunnar

9,0kW



För kokning av t.ex. Potatis och Grönsaker i gastronormkantiner kan även användas för varmhållning

Rymmer 2 st gastronormkantin

Slät rostfri underhylla

Huvudströmbrytare

Termostatreglerad värme, med överhettningsskydd

Elementen placerade invändigt 30mm över botten

detta är både effektivt och driftsäkert

Toppskiva med vulst runtom

Avtappningsventil, lutande botten för effektiv avrinning

Rostfri konstruktion, Servicevänlig

Olika storlekar finns, se prislista

Tillbehör finns, exempelvis hjul, se prislista

INSTALLATION OCH BRUKSANVISNING, FÖR PERSONER MED BEHÖRIG UTBILDNING INOM RESTAURANG & STORKÖK.

KOKERI,

1 Transportskada:

Transportskada måste anmälas till transportföretaget inom 7 dagar, se fraktsedeln. Om det är en synlig skada så ska detta omgående noteras på fraktsedeln vid Mottagandet/signering av frakt

2. Användningsområde:

Kokeriet är konstruerat för kokning av t.ex. potatis och grönsaker men kan även användas för varmhållning.

3. Förberedelser:

Kontrollera att samtliga anslutningar för el, vatten och avlopp är korrekt utfört.

4. Uppställning - anslutning :

Placera in apparaten helt vågrätt, använd vattenpass. Mobila enheter placeras på plant underlag. Installationen skall utföras av en behörig elektriker enligt gällande föreskrifter.

5. Bruksanvisning:

Fyll i cirka 10 liter vatten. Slå på strömbrytaren. Lampan tänds.
Vid kokning ställ termostat på cirka 100° C. Vid varmhållning ställ termostat på cirka 70-80° C. Använd perforerade kantiner. Se till att locket täcker hela brunnen. Uppkokningen tar cirka 20 minuter. Koktiden är sedan beroende på mängd och råvaror (potatis 10 kg cirka 30 min). Undvik torrkokning.
Skulle detta ske bryter överhettningsskyddet. Denna har manuell återställning. Vänta cirka 5 minuter tryck sedan på knappen. Kyl försiktigt av upphettad botten med vatten.
Efter avslutad kokning låt vattnet svalna i bassängen 5-10 minuter, tappa ur och diska rent.

6. Rengöring :

Ur hygiensynpunkt och för att förebygga driftstörningar är det viktigt med den dagliga rengöringen. **Enheten får inte rengöras med högtryckstvätt eller överspolas med slang.** Kokeriet ska tömmas och rengöras varje dag för att motverka kalkbildning på element och botten.

7. Felsökning :

Apparaten fungerar inte:
Kontrollera inkommande ström inklusive säkringar.
Apparaten fungerar, men blir inte varm:
Är termostaten rätt inställd? Återställ överhettningsskyddet, detta kan lösa ut p.g.a eftervärme.
Värmen slutar fungera:
Troligtvis har överhettningsskyddet löst ut. Detta sker om temperaturen överstiger 100°C .
För återställning av överhettningsskydd:
Vänta några minuter och tryck sen in knappen på panelen.

Adress:

Gastro Teknik AB
Brunnsängsvägen 26
152 42 Södertälje
Sweden

Telefon:

08-550 207 60

E-Mail: info@gastroteknik.se

Telefax:

08-550 188 40

Org.nr:

556481-1346

www.gastroteknik.se

Vat.nr:

SE556481134601



[®] GASTRO
TEKNIK AB

*Rostfria produkter till storkök
Specialitet värmeenheter*

8. Garanti och teknisk service :

Denna produkt är försedd med 24 månaders garanti enligt
Branschförbundet för Storköksleverantörers bestämmelser (B.F.S).

Garantireparationer får inte utföras utan vårt medgivande !

Vid driftstörning står vår tekniska service gärna till tjänst.

Ange då vilken apparattyp, modell och fabriktionsnummer som gäller.

Typskylten finns på apparatens front, tak eller rygg.

Garanti gäller ej förbrukningsartiklar såsom säkringar, lampor od.

Garantin gäller ej vid oaktsamhet eller handhavandefel.

Vid export omfattas garantin endast av fria reservdelar.

Adress:

Gastro Teknik AB
Brunnsängsvägen 26
152 42 Södertälje
Sweden

Telefon:

08-550 207 60

Telefax:

08-550 188 40

Org.nr:

556481-1346

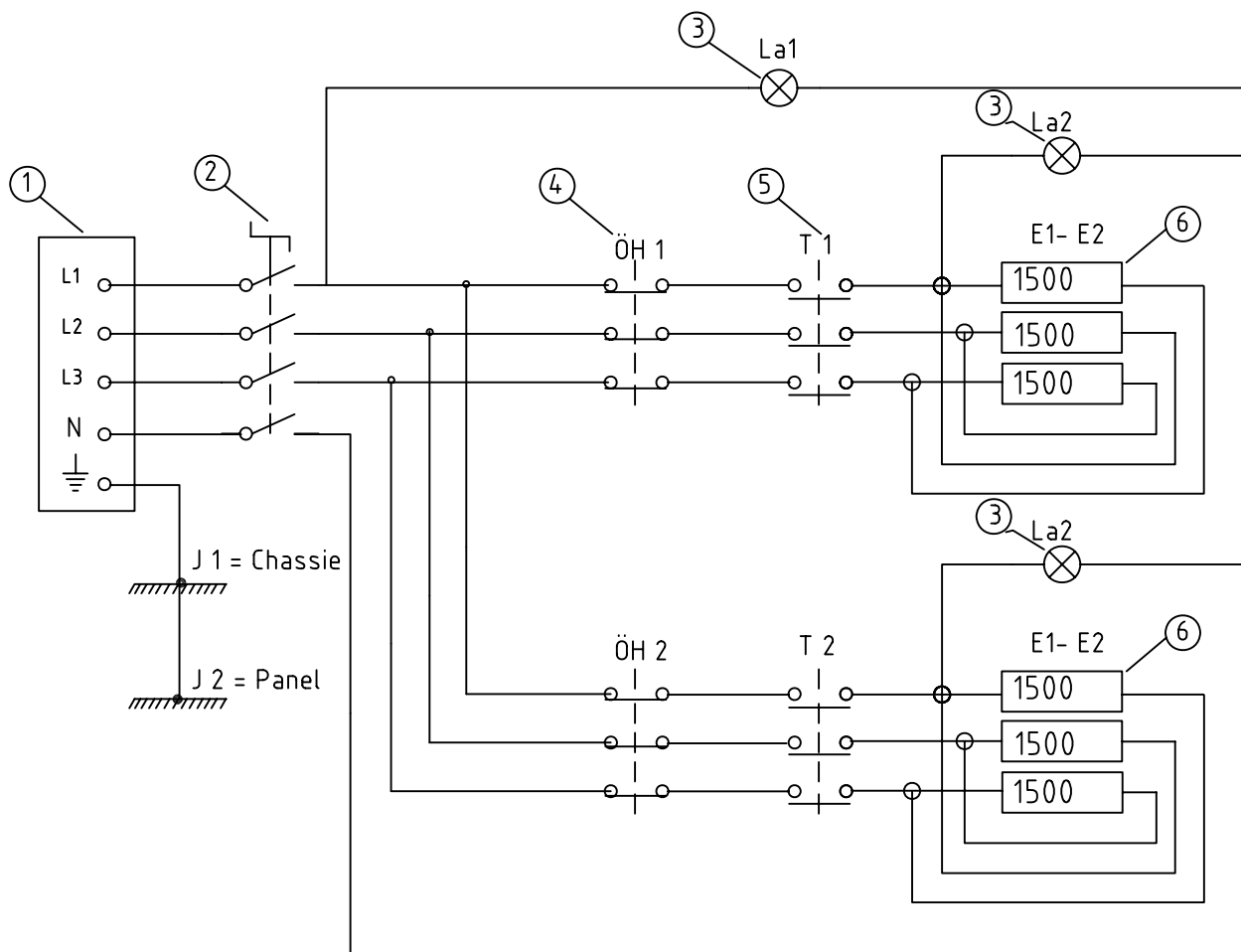
Vat.nr:

SE556481134601

E-Mail: info@gastroteknik.se

www.gastroteknik.se

3N 400V 9,0kW



6	6	Element 1,5kw / 400V	E1 - E4	247						
5	2	Termostat 3-polig 400V	T1 - T2	228	110°C					
4	2	Överhettningsskydd	ÖH1 - ÖH2	230	3-polig, 130°C					
3	3	Lampa, signal 230V	La1 - La3	19	orange					
2	1	Strömbrytare 400V 16A		642	4-polig					
1	1	Kopplingsdosa 400V		153	5-polig					
Detalj-nr	Ant.	Benämning			Material		Mod.-nr		Anmärkning	
		Konstr.	Ritad GE	Kop	Kontr.	Stand.	Godk.	Skala		
D14201									Datum 06 01 27	
									Ritnings-nr	



**GASTRO
TEKNIK AB**

*Rostfria produkter till storkök
Specialitet värmeenheter*

2017-10-06

Reserdelslista :

Kokeri D14.. Serien

Art.nr :	Benämning :
42	Kulventil $\frac{3}{4}$
29	Ställbar fot Ø 40
662	Sil till avlopp

(alla elkomponenter finns med på bifogat elschema)

Adress:

Gastro Teknik AB
Brunnsängsvägen 26
152 42 Södertälje
Sweden

Telefon:

Int. +46
08-550 384 00

Telefax:

Int. +46
08-550 188 40

Org.nr:

556481-1346

Bankgiro:

5100-1907

Postgiro:

833 06 98-5



**GASTRO
TEKNIK AB**

*Rostfria produkter till storkök
Specialitet värmeenheter*

CE

**FÖRSÄKRAN OM ÖVERENSSTÄMMELSE
KONFORMITÄTS - ERKLÄRUNG
DECLARATION OF CONFORMITY**

Datum / Date :

16 - 04 - 20

Tillverkare / Hersteller / Manufacturer :

Gastro Teknik AB
Brunnsängsvägen 26
S-152 42 Södertälje
Schweden / Sweden

Adress :

Försäkrar helt på eget ansvar att följande produkter namn, typ, modell:
Hiermit erklären wir in eigener Verantwortung, dass die vorstehend aufgeführten Geräte mit den unten genannten Richtlinien und Normen übereinstimmen.

D14201 Kokeri

Declare under our sole responsibility that the product, name, type, model:

NO: **00000**

Till vilken denna försäkran hör, uppfyller kraven i följande standard eller annat normativa dokument.

Beteckning, årtal eller publiceringsdatum:

Angewandte harmonisierte Normen:

To which this declaration relates is in conformity with the following standard or other normative document.

Designation or number year or dates of issue:

EN 60 335-1:12
EN 60 335-2-49:03

Och följer följande direktivs bestämmelser:

Gemäss:

And in conformity with orders of following directive:

LVD 2014/35/EU
EMC Direktiv 2014/30/EU

Ort, Datum / Place, Date :

Södertälje **2017-10-09**

Bemyndigad persons namn, namnteckning och befattning:

Name, unterschift, position an verantwortlich person:

Name, signature and title of authorized person:

Mattias Adolfsson, Production Manager

forsäkr CE.doc

Adress:

Gastro Teknik AB
Brunnsängsvägen 26
152 42 Södertälje
Sweden

Telefon:

08-550 207 60

Telefax:

08-550 188 40

Org.nr:

556481-1346

VAT.nr:

SE556481134601

E-Mail: info@gastroteknik.se

www.gastroteknik.se