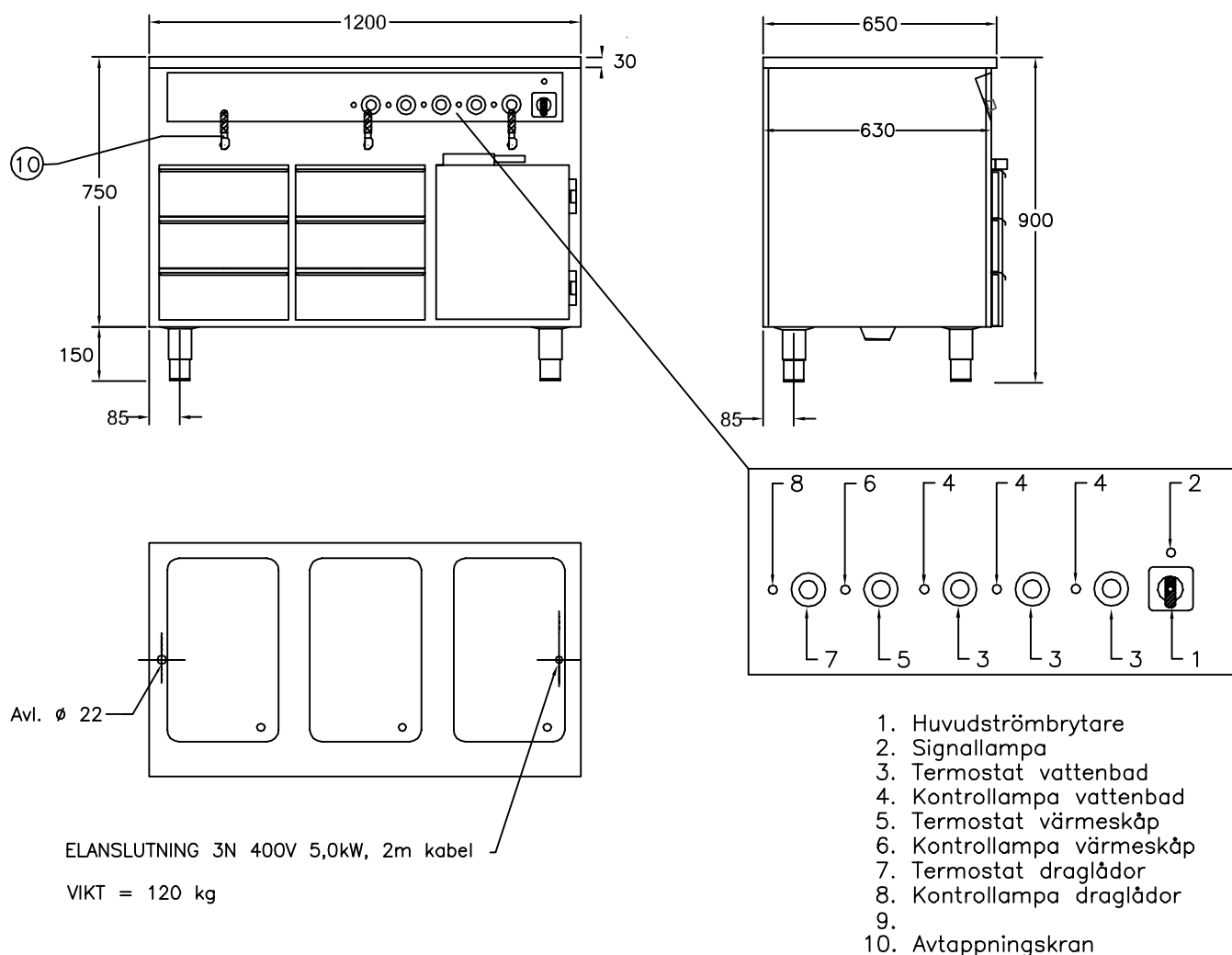


Värmeri D1225

Vattenbad med 3 brunnar
värmeskåp och 6 st värmda draglådor



För varmhållning av varm mat i gastronormkantiner vid 60-90°C

Vattenbadet rymmer 3 st GN 1/1 200 kantiner

Värmeskåpet med 4 st gejderpar för GN 1/1 med c/c 72mm

Draglådor på rostfria expansionsbeslag som rymmer 4 st GN 1/1 100, 4st GN 1/1 65

Huvudströmbrytare

Termostatreglerad värme, separat reglering av vattenbad, värmeskåp och lådor

Elementen i badet är dolt placerade

Avtappningsventil, lutande botten för effektiv avrinning

Rostfri konstruktion, Servicevänlig

Olika storlekar finns, se prislista

Tillbehör finns, exempelvis hjul. se prislista

INSTALLATION OCH BRUKSANVISNING, FÖR PERSONER MED BEHÖRIG UTBILDNING INOM RESTAURANG & STORKÖK.

VATTENBAD, VÄRMESKÅP, VÄRMDA LÅDOR.

1. Leveranskontroll/transportskada:

Personen som tar emot gods/leverans ansvarar för att en leveranskontroll utförs innan transportören lämnar platsen. Godset måste kontrolleras direkt oavsett emballage samt kontrollera att antal kolli och produkt överensstämmer med följesedel samt fraktsedel. Vid konstaterat fel eller transportskada så skall detta noteras på fraktsedeln och chauffören för transportören ska skriva sin namnteckning samt bilnummer eller registreringsnummer. Personen som utför kontrollen ska behålla en kopia på den noterade transportsedeln.

Om detta inte utförs så kan vi inte hantera en reklamation jämt emot transportören då de anser att de har lämnat en fullgod leverans.

Dolda transportskador måste anmälas inom 24 timmar, allt emballage ska sparas.

Har skadan inte anmälts inom 24 timmar så är det inte möjligt att få ersättning för dold skada.

Vid reklamerad transport får produkten under inga omständigheter användas/brukas

2. Användningsområde:

Värmeapparaten är konstruerad för att varmhålla uppvärmd mat.(Minimum 60°C).

3. Uppställning-anslutning:

Placera in apparaten helt vågrätt, använd vattenpass. Mobila enheter placeras på plant underlag. Installationen skall utföras av en behörig elektriker enligt gällande föreskrifter.

4. Felsökning:

Apparaten fungerar inte:

Kontrollera inkommande ström inklusive säkringar.

Apparaten fungerar, men blir inte varm: Är termostaten rätt inställd?

5. Bruksanvisning vattenbad:

Fyll i varmt eller kallt kranvatten i bassängen/bassängerna före start, med minimum 3 cm djup vattennivå. För att minska avdunstning och värmeförlust, täck hela ytan med kantiner eller lock. **TORRKOKNING FÅR EJ SKE**, botten förstörs vid upprepad torrkokning. Om torrkokning skett, stäng av värmen och låt det SVALNA INNAN Ni fyller på med nytt vatten.

Slå på strömbrytaren. Lampan tänds. Ställ in termostaten på önskad temperatur.

Vi rekommenderar cirka 90°C i vattenbad. Signallampan vid respektive termostat slocknar när inställd temperatur är uppnådd, detta tar cirka 30 - 60 minuter.

Graderingen på termostaten är endast ett riktvärde. Prova er fram till vilken temperatur/inställning som passar just ert nyttjande.

Vid s.k. hel brunn, för 2 eller fler 1/1 kantiner medföljer avdelare.

Vill Ni ställa behållare direkt i vattenbadet bör raster användas (finns som extra tillbehör).

Bruksanvisning värmeskåp/värmda draglådor:

Slå på strömbrytaren. Lampan tänds. Ställ in termostaten på önskad temperatur.

Vi rekommenderar cirka 70°C. Signallampan vid resp. termostat slocknar när inställd temperatur är uppnådd, detta tar cirka 30 - 60 minuter. Observera att gradering på termostatvredet endast är ett riktvärde och speglar inte den verkliga temperaturen i värmeskåpet. Prova er fram till vilket inställt värde som passar ert nyttjande bäst.

Adress:

Gastro Teknik AB
Brunnsängsvägen 26
152 42 Södertälje
Sweden

Telefon:

08-550 207 60

E-Mail: info@gastroteknik.se

Telefax:

08-550 188 40

Org.nr:

556481-1346

www.gastroteknik.se

Vat.nr:

SE556481134601

Draglådor:

Håll lådorna stängda i största möjliga mån för att minska elförbrukning, få jämnare värme i skåpet samt att bibehålla fukten i maten. För jämnast värme bör alla lådor nyttjas så lika som möjligt.

Värmeskåp:

Maten placeras lämpligast mitt i skåpet. Använd främst hyllan/hyllorna, elementskyddet är främst ett skydd för elementen men kan användas under en begränsad tid om full kapacitet behöver nyttjas, täcker man hålen i elementskydden så kan det hindra från att ge en bra och jämn värme i skåpet. Temperaturen kan då även bli väldigt hög just i botten.

Håll dörrar stängda i största möjliga mån för att minska elförbrukning, få jämnare värme i skåpet samt att bibehålla fukten i maten.

Tallrikar:

Om värmeskåp används till att värma tallrikar så ställ inte för hög temperatur då det kan medföra att man bränner sig på tallrikarna vid hantering. Använd främst hyllan/hyllorna. Undvik att ställa tallrikar på elementskydden då dessa kan bli väldigt varma och hindrar värmen från att nå upp och ge en bra och jämn värme i skåpet.

Tänk på att tallrikar tar väldigt lång tid att värma upp, så sätt på värmeskåp i god tid. Använd tallrikarna som stått längst i värmeskåpet då det kan skilja i temperatur på dessa och nyligen inställda tallrikar från t.ex. diskrummet.

6. Rengöring:

Ur hygiensynpunkt och för att förebygga driftstörningar är det viktigt med den dagliga rengöringen.

Vattenbad/bassäng både separata och hel brunn:

Trots att bassängen är av bra rostfria kvalitet ska den varje dag tömmas och rengöras, annars finns risk för korrosion.

Använd en lämplig mängd skonsamt diskmedel/rengöringsmedel samt en vanlig diskborste för att rengöra sidor samt botten i bassängen. Avsluta med att skölja ur med rent vatten.

Om fläckar av kalk/salt uppstår på botten ska dessa putsas bort med Scotch-Brite eller liknande. Låt värmeriet stå tomt och torrt när det inte används.

Värmeskåp/draglådor:

Vi rekommenderar att man använder en lätt fuktad trasa samt skonsamt diskmedel/rengöringsmedel. Lämna aldrig kvar fukt/vatten i botten på värmeskåpet under elementskydden då detta kan ge permanenta skador på elementen och förkorta livslängden på dessa.

Apparaten får inte rengöras med högtryckstvätt eller överspolas med slang.

Värmeskåp ska inte spolas ur med vattenslang.

7. Garanti och teknisk service:

Denna produkt är försedd med 24 månaders garanti.

Garantireparationer får inte utföras utan vårt medgivande!

Vid driftstörning står vår tekniska service gärna till tjänst. Ange då vilken apparattyp, modell och fabriktionsnummer som gäller.

Typskylt finns på apparatens front, tak eller rygg.

Garanti gäller inte förbrukningsartiklar såsom säkringar, lampor o.d.

Garantin gäller inte vid oaksamhet eller handhavandefel.

Vid export omfattas garantin endast av fria reservdelar.

Adress:

Gastro Teknik AB
Brunnsängsvägen 26
152 42 Södertälje
Sweden

Telefon:

08-550 207 60

Telefax:

08-550 188 40

Org.nr:

556481-1346

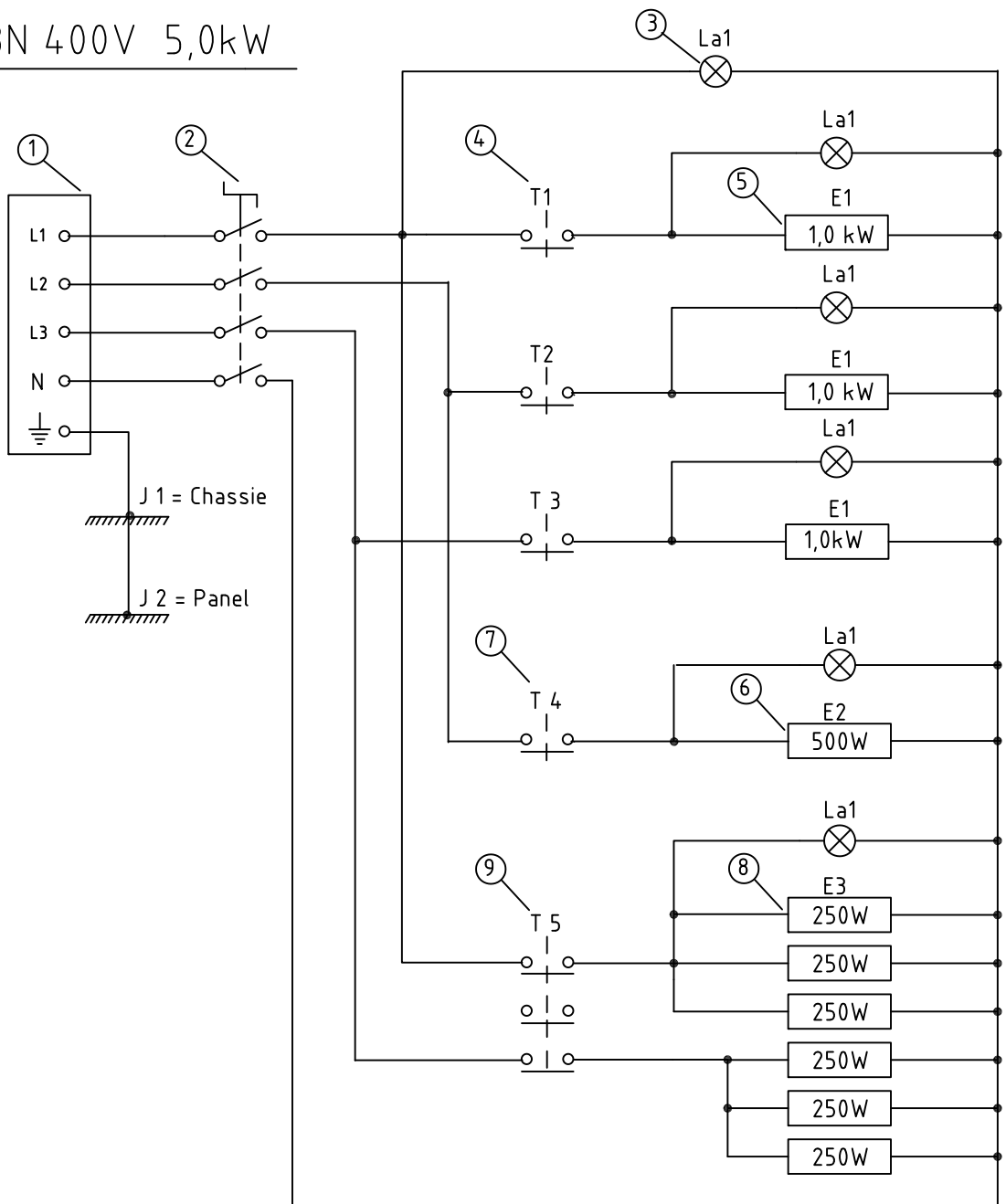
Vat.nr:

SE556481134601

E-Mail: info@gastroteknik.se

www.gastroteknik.se

3N 400V 5,0kW



9	1	Termostat 3-polig 230V	T5	228	30 -110°C
8	6	Element 250w /230V	E3	96	Draglådor övre
7	1	Termostat 1-polig 230V	T4	319	30 -90°C
6	1	Element 500w /230V	E2	95	Värmeskåp
5	3	Element 1000w / 230V	E1	97	Vattenbad
4	3	Termostat 1-polig 230V	T1 - T3	212	30 -110°C
3	6	Lampa, signal 230V	La1	20	orange
2	1	Strömbrytare 400V 16A		642	4-polig
1	1	Kopplingsdosa 400V		153	5-polig

Detalj-nr	Ant.	Benämning			Material		Mod.-nr		Anmärkning
		Konstr.	Ritad	Kop	Konstr.	Stand.	Godk.	Skala	
			GE						
D1225									
Datum 11 03 08									
Ritnings-nr									

RESERVDELSLISTA TILL :

D 1170-D1299 Värmeri med draglådor samt skåp

Art.nr:	Benämning:
601	Handtag, komplett till dörr
13	Gångjärn till dörr
202	Expansionsbeslag
168	Skåp fot
42	Kulventil $\frac{3}{4}$ " med vred
661	Klämkoppling vid kulventil
662	sil vid avlopp

(alla elkomponenter finns med på bifogat elschema)

Adress:

Gastro Teknik AB
Brunnsängsvägen 26
152 42 Södertälje
Sweden

Telefon:

Int. +46
08-550 207 60

E-Mail: info@gastroteknik.se

Org.nr:

556481-1346

www.gastroteknik.se

Bankgiro:

5100-1907



**GASTRO
TEKNIK AB**

*Rostfria produkter till storkök
Specialitet värmeenheter*

CE

**FÖRSÄKRAN OM ÖVERENSSTÄMMELSE
KONFORMITÄTS - ERKLÄRUNG
DECLARATION OF CONFORMITY**

Datum / Date :

2022 - 01 - 11

Tillverkare / Hersteller / Manufacturer :
Adress :

Gastro Teknik AB
Brunnsängsvägen 26
S-152 42 Södertälje
Schweden / Sweden

Försäkrar helt på eget ansvar att följande
produkter namn, typ, modell:
*Hiermit erklären wir in eigener Verantwortung,
dass die vorstehend aufgeführten Geräte mit den
unten genannten Richtlinien und Normen
übereinstimmen.*

Art: D1225 Värmeri

Declare under our sole responsibility that the
product, name, type, model:

No:

Till vilken denna försäkran hör, uppfyller kraven i
följande standard eller annat normativa dokument.

Beteckning, årtal eller publiceringsdatum:

Angewandte harmonisierte Normen:

To which this declaration relates is in conformity
with the following standard or other normative document.

Designation or number year or dates of issue:

EN 60 335-1:12

EN 60 335-2-49:03

Och följer följande direktivs bestämmelser:

Gemäss:

And in conformity with orders of following directive:

LVD 2014/35/EU

EMC Direktiv 2014/30/EU

Ort, Datum / Place, Date :

Södertälje 2023-08-15

Bemyndigad persons namn, namnteckning och befattning:

Name, unterschift, position an verantwortlich person:

Name, signature and title of authorized person:

Mattias Adolfsson

Mattias Adolfsson, Production Manager

Adress:

Gastro Teknik AB
Brunnsängsvägen 26
152 42 Södertälje
Sweden

Telefon:

08-550 207 60

E-Mail: info@gastroteknik.se

Org.nr:

556481-1346

www.gastroteknik.se

VAT.nr:

SE556481134601