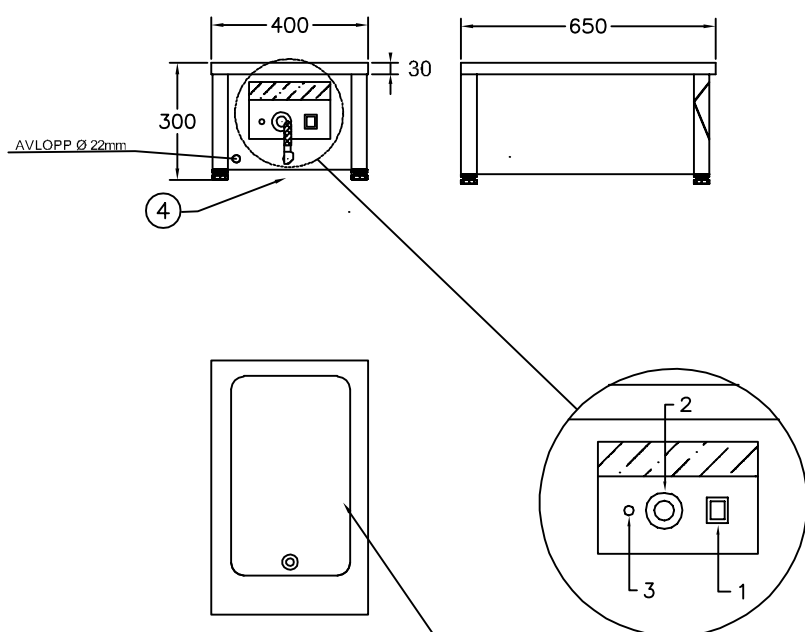


# Vattenbad D1330-Bänk

1 brunn



ELANSLUTNING 230V 1kw, 2m kabel

VIKT = 40kg

1. Huvudströmbrytare med signallampa
2. Termostat
3. Kontrollampa vattenbad
4. Avtappningskran

För varmhållning av varm mat i gastronormkantiner vid 60–90°C

Vattenbadet rymmer 1 st GN 1/1 200 kantiner

För placering på bänk

Huvudströmbrytare

Hög effekt, säkrar varmhållningen

Termostatreglerad värme

Elementen placerade dolt under badets botten

Avtappningsventil, lutande botten för effektiv avrinning

Infälld skyddad, panel

Rostfri konstruktion, Servicevänlig



**GASTRO  
TEKNIK AB**

*Rostfria produkter till storkök  
Specialitet värmeenheter*

2021-12-16

## **INSTALLATION OCH BRUKSANVISNING, FÖR PERSONER MED BEHÖRIG UTBILDNING INOM RESTAURANG & STORKÖK.**

### **VATTENBAD**

#### 1. Leveranskontroll/transportkada:

Personen som tar emot gods/leverans ansvarar för att en leveranskontroll utförs innan transportören lämnar platsen. Godset måste kontrolleras direkt oavsett emballage samt kontrollera att antal kolli och produkt överensstämmer med följesedel samt fraktsedel. Vid konstaterat fel eller transportkada så skall detta noteras på fraktsedeln och chauffören för transportören ska skriva sin namnteckning samt bilnummer eller registreringsnummer. Personen som utför kontrollen ska behålla en kopia på den noterade transportsedeln.

Om detta inte utförs så kan vi inte hantera en reklamation jämfört mot transportören då de anser att de har lämnat en fullgod leverans.

Dolda transportskador måste anmälas inom 24 timmar, allt emballage ska sparas.

Har skadan inte anmälts inom 24 timmar så är det inte möjligt att få ersättning för dold skada.

Vid reklamerad transport får produkten under inga omständigheter användas/brukas

#### 2. Användningsområde:

Värmeapparaten är konstruerad för att varmhålla uppvärmd mat.(Minimum 60°C ).

#### 3. Uppställning-anslutning:

Placera in apparaten helt vågrätt, använd vattenpass. Mobila enheter placeras på plant underlag. Installationen skall utföras av en behörig elektriker enligt gällande föreskrifter.

#### 4. Felsökning:

Apparaten fungerar inte:

Kontrollera inkommande ström inklusive säkringar.

Apparaten fungerar, men blir inte varm: Är termostaten rätt inställd?

Adress:

Gastro Teknik AB  
Brunnsängsvägen 26  
152 42 Södertälje  
Sweden

Telefon:

08-550 207 60

E-Mail: [info@gastroteknik.se](mailto:info@gastroteknik.se)

Telefax:

08-550 188 40

Org.nr:

556481-1346

[www.gastroteknik.se](http://www.gastroteknik.se)

Vat.nr:

SE556481134601



**GASTRO  
TEKNIK AB**

*Rostfria produkter till storkök  
Specialitet värmeenheter*

#### 5. Bruksanvisning vattenbad:

Fyll i varmt eller kallt kranvatten i bassängen/bassängerna före start, med minimum 3 cm djup vattennivå. För att minska avdunstning och värmeförlust, täck hela ytan med kantiner eller lock. **TORRKOKNING FÅR EJ SKE**, botten förstörs vid upprepad torrkokning. Om torrkokning skett, stäng av värmen och låt det SVALNA INNAN Ni fyller på med nytt vatten.

Slå på strömbrytaren. Lampan tänds. Ställ in termostaten på önskad temperatur.

Vi rekommenderar cirka 90°C i vattenbad. Signallampan vid respektive termostat slocknar när inställd temperatur är uppnådd, detta tar cirka 30 - 60 minuter.

Graderingen på termostaten är endast ett riktvärde. Prova er fram till vilken temperatur/inställning som passar just ert nyttjande.

Vid s.k. hel brunn, för 2 eller fler 1/1 kantiner medföljer avdelare.

Vill Ni ställa behållare direkt i vattenbadet bör raster användas (finns som extra tillbehör).

#### 6. Rengöring:

Ur hygiensynpunkt och för att förebygga driftstörningar är det viktigt med den dagliga rengöringen.

Vattenbad/bassäng både separata och hel brunn:

Trots att bassängen är av bra rostfria kvalitet ska den varje dag tömmas och rengöras, annars finns risk för korrosion.

Använd en lämplig mängd skonsamt diskmedel/rengöringsmedel samt en vanlig diskborste för att rengöra sidor samt botten i bassängen. Avsluta med att skölja ur med rent vatten.

Om fläckar av kalk/salt uppstår på botten ska dessa putsas bort med Scotch-Brite eller liknande. Låt värmeriet stå tomt och torrt när det inte används.

**Apparaten får inte rengöras med högtryckstvätt eller överspolas med slang.**

#### 7. Garanti och teknisk service:

Denna produkt är försedd med 24 månaders garanti.

*Garantireparationer får inte utföras utan vårt medgivande!*

Vid driftstörning står vår tekniska service gärna till tjänst. Ange då vilken apparattyp, modell och fabriktionsnummer som gäller.

Typskylt finns på apparatens front, tak eller rygg.

Garanti gäller inte förbrukningsartiklar såsom säkringar, lampor o.d.

Garantin gäller inte vid oaktsamhet eller handhavandefel.

Vid export omfattas garantin endast av fria reservdelar.

Adress:

Gastro Teknik AB  
Brunnsängsvägen 26  
152 42 Södertälje  
Sweden

Telefon:

08-550 207 60

E-Mail: [info@gastroteknik.se](mailto:info@gastroteknik.se)

Telefax:

08-550 188 40

Org.nr:

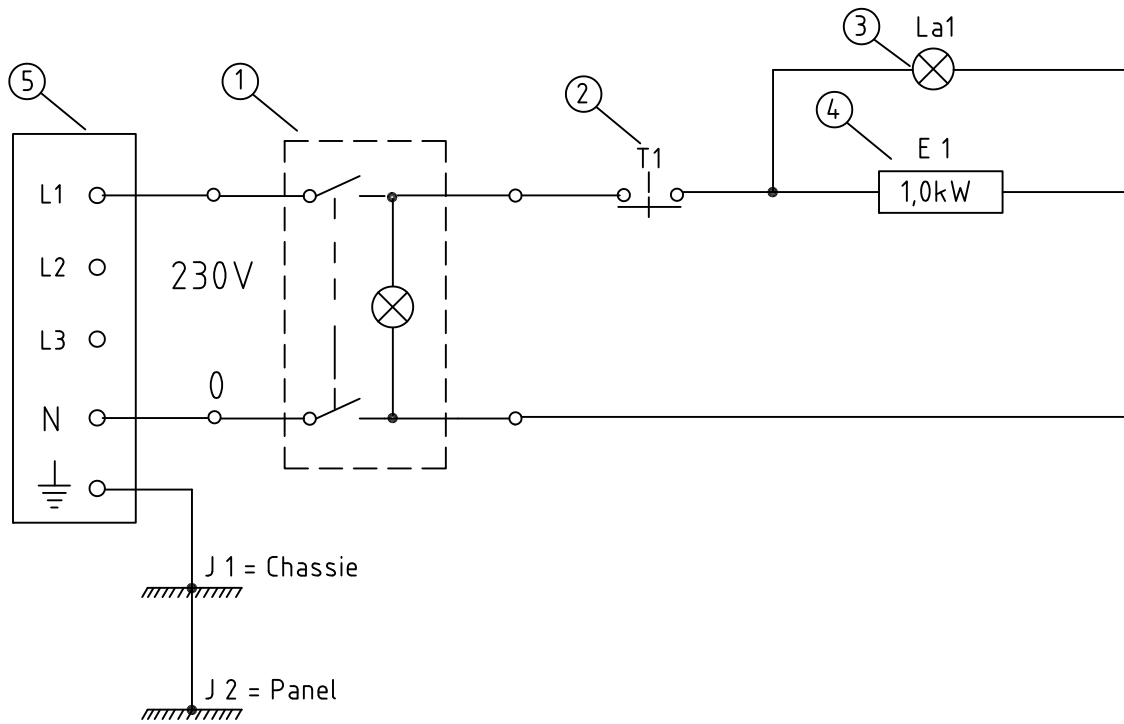
556481-1346

[www.gastroteknik.se](http://www.gastroteknik.se)

Vat.nr:

SE556481134601

230V 1,0kW



5	1	Kopplingsdosa 400V		153	5-polig
4	1	Element 1000W / 230V	E1	97	Vattenbad
3	1	Lampa, signal 230V	La1	20	orange
2	1	Termostat	T1	212	1-polig, 30-110°C
1	1	Strömbrytare 230V		413	2-polig, med lampa

Detalj-nr	Ant.	Benämning			Material		Mod.-nr		Anmärkning	
		Konstr.	Ritad	Kop	Kontr.	Stand.	Godk.	Skala		
			GE							
D1330									Datum	06 01 30
									Ritnings-nr	



**GASTRO  
TEKNIK AB**

*Rostfria produkter till storkök  
Specialitet värmeenheter*

2022-01-11

## **RESERVDELSLISTA TILL:**

### **D 1330-D1399 Vattenbad**

<b>Art.nr:</b>	<b>Benämning:</b>
42	Kulventil AT 3600 ¾
289	Vred till kulventil AT 3600
29	Ställbar fot, svart VJ 40x40 mm
662	Sil vid avlopp

(alla elkomponenter finns med på bifogat elschema)

---

Adress:

Gastro Teknik AB  
Brunnsängsvägen 26  
152 42 Södertälje  
Sweden

Telefon:

Int. +46  
08-550 207 60

E-Mail: [info@gastroteknik.se](mailto:info@gastroteknik.se)

Org.nr:

556481-1346

[www.gastroteknik.se](http://www.gastroteknik.se)

Bankgiro:

5100-1907



**GASTRO  
TEKNIK AB**

*Rostfria produkter till storkök  
Specialitet värmeenheter*

**CE**

**FÖRSÄKRAN OM ÖVERENSSTÄMMELSE  
KONFORMITÄTS - ERKLÄRUNG  
DECLARATION OF CONFORMITY**

Datum / Date :

2022 - 01 - 11

Tillverkare / Hersteller / Manufacturer :

Gastro Teknik AB  
Brunnsängsvägen 26  
S-152 42 Södertälje  
Schweden / Sweden

Adress :

Försäkrar helt på eget ansvar att följande  
produkter namn, typ, modell:

*Hiermit erklären wir in eigener Verantwortung,  
dass die vorstehend aufgeführten Geräte mit den  
unten genannten Richtlinien und Normen  
übereinstimmen.*

Declare under our sole responsibility that the  
product, name, type, model:

*.D.1330-Bänk.Vattenbad.....*

NO: **00000**

Till vilken denna försäkran hör, uppfyller kraven i  
följande standard eller annat normativa dokument.

Beteckning, årtal eller publiceringsdatum:

*Angewandte harmonisierte Normen:*

To which this declaration relates is in conformity  
with the following standard or other normative document.

Designation or number year or dates of issue:

EN 60 335-1:12

EN 60 335-2-49:03

Och följer följande direktivs bestämmelser:

*Gemäss:*

And in conformity with orders of following directive:

LVD 2014/35/EU

EMC Direktiv 2014/30/EU

Ort, Datum / Place, Date :

Södertälje **2022-01-11**

Bemyndigad persons namn, namnteckning och befattning:

*Name, unterschift, position an verantwortlich person:*

Name, signature and title of authorized person:

*Mattias Adolfsson*

Mattias Adolfsson, Production Manager

Adress:

Gastro Teknik AB  
Brunnsängsvägen 26  
152 42 Södertälje  
Sweden

Telefon:

08-550 207 60

E-Mail: [info@gastroteknik.se](mailto:info@gastroteknik.se)

Org.nr:

556481-1346

[www.gastroteknik.se](http://www.gastroteknik.se)

VAT.nr:

SE556481134601