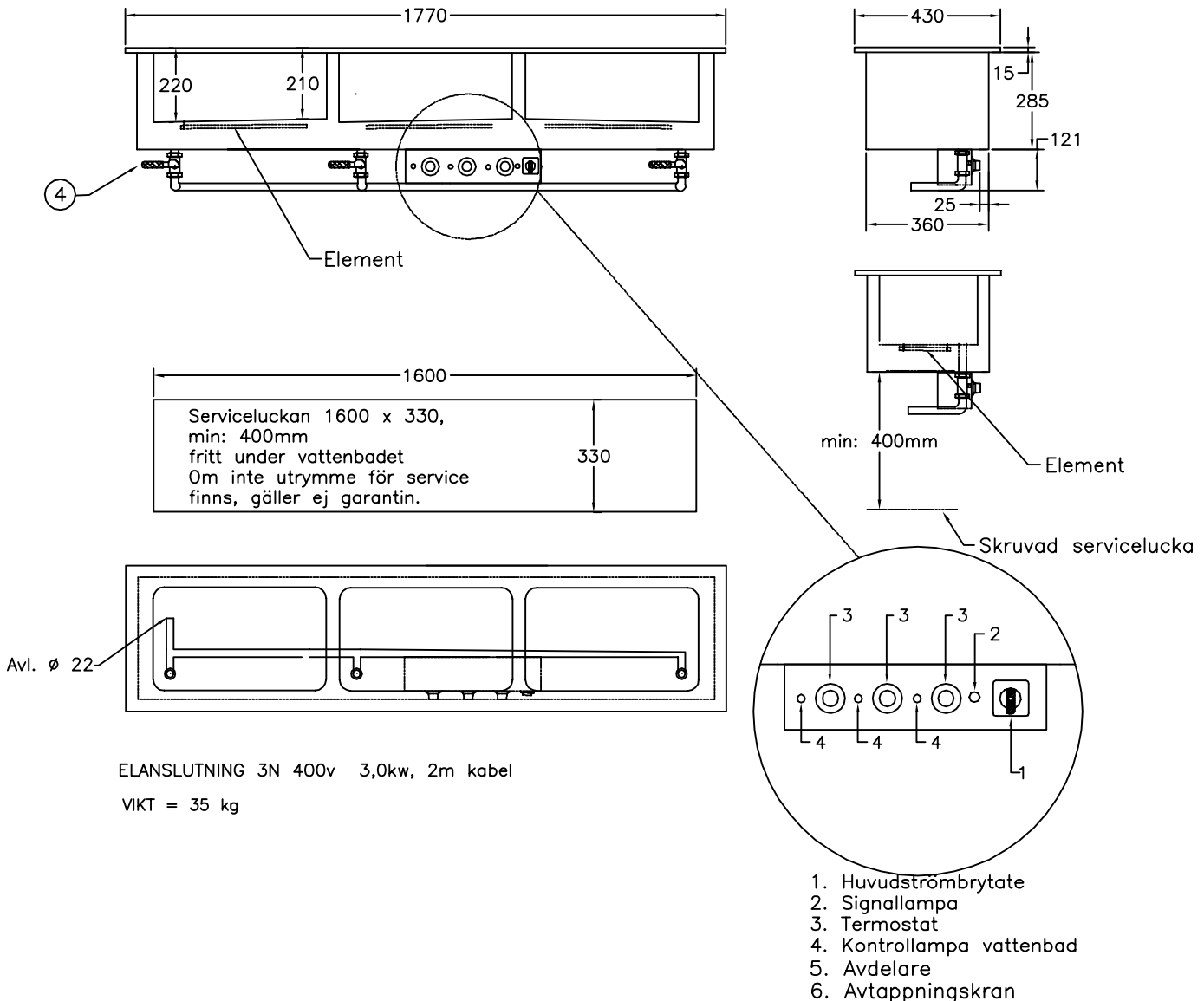


Vattenbad D13503-inf

för inbyggnad med 3 brunnar



För varmhållning av varm mat i gastronormkantiner vid 60-90°C

Vattenbadet rymmer 3 st kantiner GN 1/1 200

Huvudströmbrytare

Hög effekt, säkrar varmhållningen

Termostatreglerad värme

Elementen placerade dolt under badets botten

Avtappningsventil, lutande botten för effektiv avrinning

Rostfri konstruktion, Servicevänlig

Olika storlekar finns, se prislista

Tillbehör finns se prislista



**GASTRO
TEKNIK AB**

*Rostfria produkter till storkök
Specialitet värmeenheter*

2021-12-16

INSTALLATION OCH BRUKSANVISNING, FÖR PERSONER MED BEHÖRIG UTBILDNING INOM RESTAURANG & STORKÖK.

VATTENBAD

1. Leveranskontroll/transportskada:

Personen som tar emot gods/leverans ansvarar för att en leveranskontroll utförs innan transportören lämnar platsen. Godset måste kontrolleras direkt oavsett emballage samt kontrollera att antal kolli och produkt överensstämmer med följesedel samt fraktsedel. Vid konstaterat fel eller transportskada så skall detta noteras på fraktsedeln och chauffören för transportören ska skriva sin namnteckning samt bilnummer eller registreringsnummer. Personen som utför kontrollen ska behålla en kopia på den noterade transportsedeln.

Om detta inte utförs så kan vi inte hantera en reklamation jämt emot transportören då de anser att de har lämnat en fullgod leverans.

Dolda transportskador måste anmälas inom 24 timmar, allt emballage ska sparas.

Har skadan inte anmälts inom 24 timmar så är det inte möjligt att få ersättning för dold skada.

Vid reklamerad transport får produkten under inga omständigheter användas/brukas

2. Användningsområde:

Värmeapparaten är konstruerad för att varmhålla uppvärmd mat.(Minimum 60°C).

3. Uppställning-anslutning:

Placera in apparaten helt vågrätt, använd vattenpass. Mobila enheter placeras på plant underlag. Installationen skall utföras av en behörig elektriker enligt gällande föreskrifter.

4. Felsökning:

Apparaten fungerar inte:

Kontrollera inkommande ström inklusive säkringar.

Apparaten fungerar, men blir inte varm: Är termostaten rätt inställd?

Adress:

Gastro Teknik AB
Brunnsängsvägen 26
152 42 Södertälje
Sweden

Telefon:

08-550 207 60

E-Mail: info@gastroteknik.se

Telefax:

08-550 188 40

Org.nr:

556481-1346

www.gastroteknik.se

Vat.nr:

SE556481134601



**GASTRO
TEKNIK AB**

*Rostfria produkter till storkök
Specialitet värmeenheter*

5. Bruksanvisning vattenbad:

Fyll i varmt eller kallt kranvatten i bassängen/bassängerna före start, med minimum 3 cm djup vattennivå. För att minska avdunstning och värmeförlust, täck hela ytan med kantiner eller lock. **TORRKOKNING FÅR EJ SKE**, botten förstörs vid upprepad torrkokning. Om torrkokning skett, stäng av värmen och låt det SVALNA INNAN Ni fyller på med nytt vatten.

Slå på strömbrytaren. Lampan tänds. Ställ in termostaten på önskad temperatur.

Vi rekommenderar cirka 90°C i vattenbad. Signallampan vid respektive termostat slocknar när inställd temperatur är uppnådd, detta tar cirka 30 - 60 minuter.

Graderingen på termostaten är endast ett riktvärde. Prova er fram till vilken temperatur/inställning som passar just ert nyttjande.

Vid s.k. hel brunn, för 2 eller fler 1/1 kantiner medföljer avdelare.

Vill Ni ställa behållare direkt i vattenbadet bör raster användas (finns som extra tillbehör).

6. Rengöring:

Ur hygiensynpunkt och för att förebygga driftstörningar är det viktigt med den dagliga rengöringen.

Vattenbad/bassäng både separata och hel brunn:

Trots att bassängen är av bra rostfria kvalitet ska den varje dag tömmas och rengöras, annars finns risk för korrosion.

Använd en lämplig mängd skonsamt diskmedel/rengöringsmedel samt en vanlig diskborste för att rengöra sidor samt botten i bassängen. Avsluta med att skölja ur med rent vatten.

Om fläckar av kalk/salt uppstår på botten ska dessa putsas bort med Scotch-Brite eller liknande. Låt värmeriet stå tomt och torrt när det inte används.

Apparaten får inte rengöras med högtryckstvätt eller överspolas med slang.

7. Garanti och teknisk service:

Denna produkt är försedd med 24 månaders garanti.

Garantireparationer får inte utföras utan vårt medgivande!

Vid driftstörning står vår tekniska service gärna till tjänst. Ange då vilken apparattyp, modell och fabriktionsnummer som gäller.

Typskylt finns på apparatens front, tak eller rygg.

Garanti gäller inte förbrukningsartiklar såsom säkringar, lampor o.d.

Garantin gäller inte vid oaktsamhet eller handhavandefel.

Vid export omfattas garantin endast av fria reservdelar.

Adress:

Gastro Teknik AB
Brunnsängsvägen 26
152 42 Södertälje
Sweden

Telefon:

08-550 207 60

Telefax:

08-550 188 40

Org.nr:

556481-1346

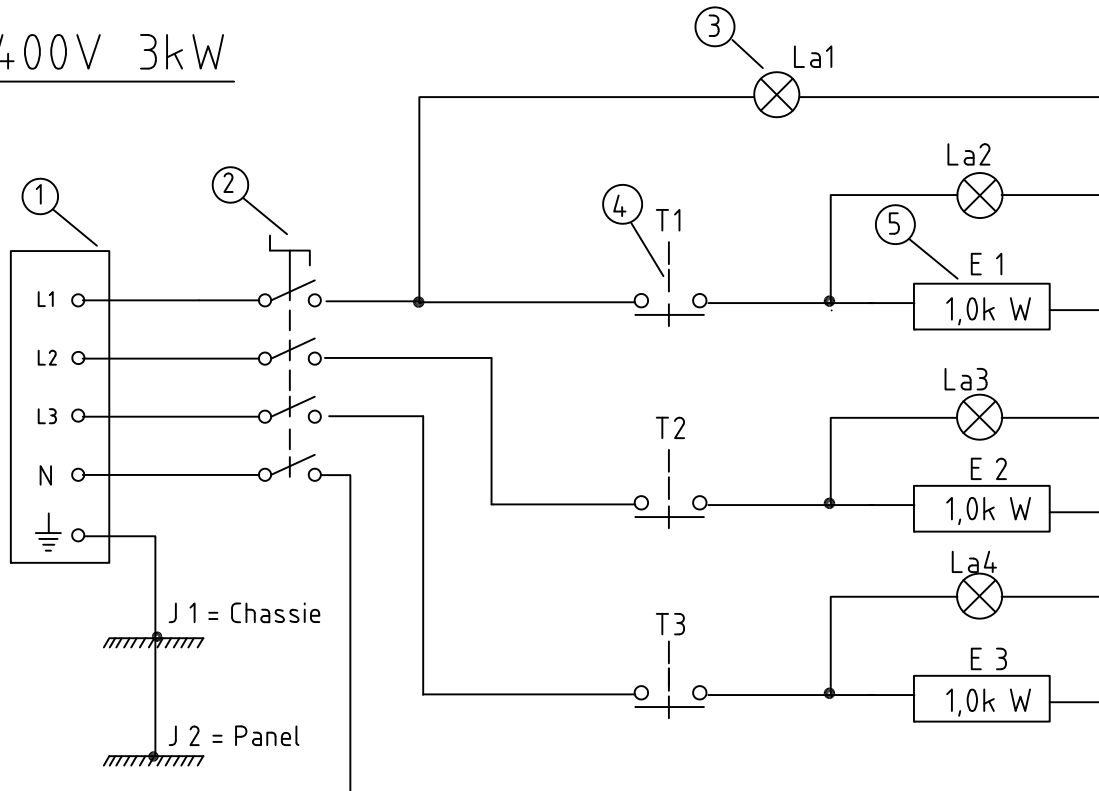
Vat.nr:

SE556481134601

E-Mail: info@gastroteknik.se

www.gastroteknik.se

3N 400V 3kW



5	3	Element 1000w / 230V	E1 - E3	97	Vattenbad
4	3	Termostat 1-polig 230V	T1- T3	212	30 -110°C
3	4	Lampa, signal 230V	La1 -La4	20	orange
2	1	Strömbrytare 400V 16A		642	4-polig
1	1	Kopplingsdosa 400V		153	6-polig

Detalj-nr	Ant.	Benämning			Material		Mod.-nr		Anmärkning	
		Konstr.	Ritad GE	Kop	Kontr.	Stand.	Godk.	Skala		
D1350										
									Datum	06 02 02
Ritnings-nr										



**GASTRO
TEKNIK AB**

*Rostfria produkter till storkök
Specialitet värmeenheter*

2022-01-11

RESERVDELSLISTA TILL:

D 1330-D1399 Vattenbad

Art.nr:	Benämning:
42	Kulventil AT 3600 ¾
289	Vred till kulventil AT 3600
29	Ställbar fot, svart VJ 40x40 mm
662	Sil vid avlopp

(alla elkomponenter finns med på bifogat elschema)

Adress:

Gastro Teknik AB
Brunnsängsvägen 26
152 42 Södertälje
Sweden

Telefon:

Int. +46
08-550 207 60

E-Mail: info@gastroteknik.se

Org.nr:

556481-1346

www.gastroteknik.se

Bankgiro:

5100-1907



**GASTRO
TEKNIK AB**

*Rostfria produkter till storkök
Specialitet värmeenheter*

CE

**FÖRSÄKRAN OM ÖVERENSSTÄMMELSE
KONFORMITÄTS - ERKLÄRUNG
DECLARATION OF CONFORMITY**

Datum / Date :

2022 - 01 - 11

Tillverkare / Hersteller / Manufacturer :
Adress :

Gastro Teknik AB
Brunnsängsvägen 26
S-152 42 Södertälje
Schweden / Sweden

Försäkrar helt på eget ansvar att följande
produkter namn, typ, modell:
*Hiermit erklären wir in eigener Verantwortung,
dass die vorstehend aufgeführten Geräte mit den
unten genannten Richtlinien und Normen
übereinstimmen.*

Art: D13503-inf Vattenbad för infällnad.

No:

Declare under our sole responsibility that the
product, name, type, model:

Till vilken denna försäkran hör, uppfyller kraven i
följande standard eller annat normativa dokument.

Beteckning, årtal eller publiceringsdatum:

Angewandte harmonisierte Normen:

To which this declaration relates is in conformity
with the following standard or other normative document.

Designation or number year or dates of issue:

EN 60 335-1:12

EN 60 335-2-49:03

Och följer följande direktivs bestämmelser:

Gemäss:

And in conformity with orders of following directive:

LVD 2014/35/EU

EMC Direktiv 2014/30/EU

Ort, Datum / Place, Date :

Södertälje 2022-01-12

Bemyndigad persons namn, namnteckning och befattning:

Name, unterschift, position an verantwortlich person:

Name, signature and title of authorized person:

Mattias Adolfsson, Production Manager

Adress:

Gastro Teknik AB
Brunnsängsvägen 26
152 42 Södertälje
Sweden

Telefon:

08-550 207 60

E-Mail: info@gastroteknik.se

Org.nr:

556481-1346

www.gastroteknik.se

VAT.nr:

SE556481134601