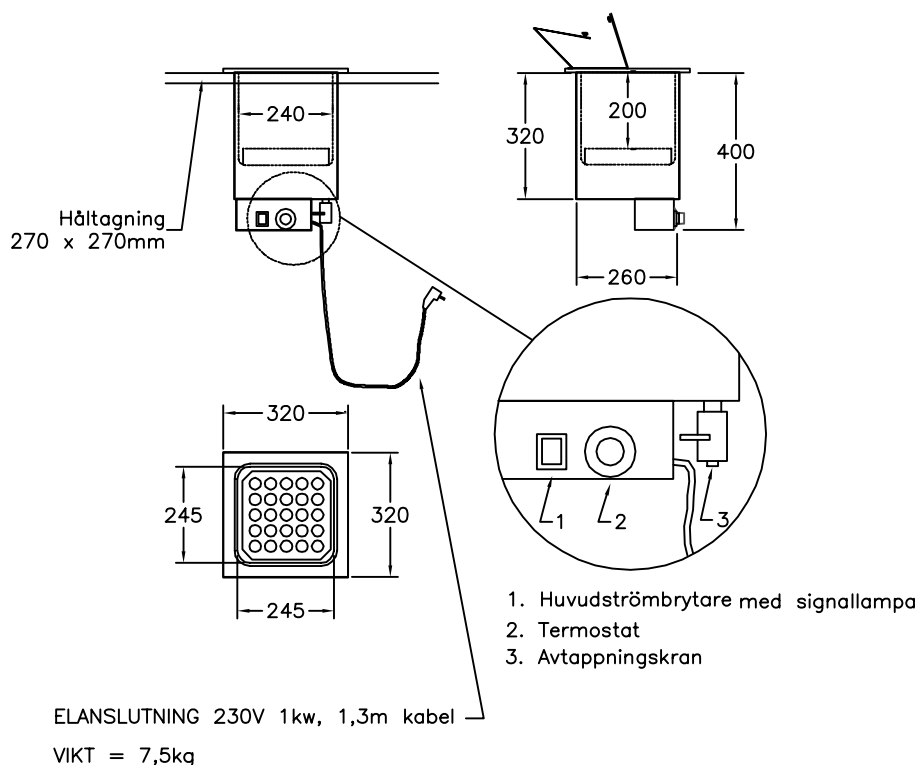


Brödvärmeri D1470

med ytterhållare och kantin i syrafast plåt



För varmhållning av bröd vid 60-90°C
Syrafast ytterhållare
Syrafast kantin som rymmer 13 l
Huvudströmbrytare med signallampa
Termostatreglerad värme
Delat lock underlättar arbetet
Bottenraster för uppvärmning av bröd
Avtappningsventil 1/2 " utv. gänga
Rostfri konstruktion, Servicevänlig
Tillbehör finns se prislista



INSTALLATION OCH BRUKSANVISNING, FÖR PERSONER MED BEHÖRIG UTBILDNING INOM RESTAURANG & STORKÖK.

VÄRMERI FÖR KORV, BRÖD OCH MOS

1. Leveranskontroll/transportskada:

Personen som tar emot gods/leverans ansvarar för att en leveranskontroll utförs innan transportören lämnar platsen. Godset måste kontrolleras direkt oavsett emballage samt kontrollera att antal kolli och produkt överensstämmer med följesedel samt fraktsedel. Vid konstaterat fel eller transportskada så skall detta noteras på fraktsedeln och chauffören för transportören ska skriva sin namnteckning samt bilnummer eller registreringsnummer. Personen som utför kontrollen ska behålla en kopia på den noterade transportsedeln.

Om detta inte utförs så kan vi inte hantera en reklamation jämt emot transportören då de anser att de har lämnat en fullgod leverans.

Dolda transportskador måste anmälas inom 24 timmar, allt emballage ska sparas. Har skadan inte anmälts inom 24 timmar så är det inte möjligt att få ersättning för dold skada.

Vid reklamerad transport får produkten under inga omständigheter användas/brukas.

2. Användningsområde:

Värmeapparaten är konstruerad för att värma upp och varm hålla varmkorv i ca 70° C (enligt lag minimum 60°C i maximalt 2 timmar). Korven placeras i en innerkantin med avskiljare som ger två olika fack.

3. Uppställning - anslutning:

Placera in apparaten helt vågrätt, använd vattenpass. Mobila enheter placeras på plant underlag.

Installationen skall utföras av en behörig elektriker enligt gällande föreskrifter.

4. Felsökning:

Apparaten fungerar inte:

Kontrollera inkommande ström inklusive säkringar. Se även punkt 8.



GASTRO TEKNIK AB

Rostfria produkter till storkök
Specialitet värmeenheter

5. Bruksanvisning:

Lyft ur innerkantin, fyll i ca 6 liter rent vatten, i både kantin och yttersvepet. Vattnet ska alltid täcka elementet. Byt vatten varje dag. Slå på strömbrytaren, lampan tänds. Ställ in termostaten på önskad temperatur. Vi rekommenderar 80° C. Uppvärmningen tar cirka 30 - 60 minuter.

Korvvärmeri:

Kall korv: Använd avskiljaren, fyll innerkantin med korv och vänta tills korven är varm (ca 30 min). Servera ur ena facket tills det är tomt och fyll denna med ny kall korv. Servera sedan varm korv ur det andra facket o.s.v. Proceduren upprepas sedan hela tiden. Håll locket stängt i möjligaste mån.

Brödvärmeri:

Ställ önskad temperatur på termostat så att önskad värme på brödet uppnås, brödet kan med fördel behållas i påse för att hindra uttorkning, alternativt att man håller lite vatten under bottenrastret för att avge ånga som hindrar brödet från att bli för torrt.

Mosvärmeri:

Ställ termostaten på önskad temperatur, prova er fram till vilken temperatur som passar just ert nyttjande beträffande mängd och konsistens på moset.

6. Rengöring:

Ur hygiensynpunkt och för att förebygga driftstörningar är det viktigt med den dagliga rengöringen. Vid avslutat arbetspass, stäng av produkten på strömbrytaren som finns placerad på panelen. Vänta några minuter tills elementet har svalnat en aning. Ta ur innerkantin samt avdelare/raster, dessa kan diskas både för hand eller i diskmaskin. Töm ur vattnet i yttersvepet. Använd en lämplig mängd skonsamt diskmedel/rengöringsmedel samt en vanlig diskborste för att rengöra element samt sidor och botten. Avsluta med att skölja ur med rent vatten. Låt värmeriet stå öppet och torrt när det inte används.

Apparaten får inte överspolas med slang eller rengöras med högtryckstvätt.

7. Garanti och teknisk service:

Denna produkt är försedd med 24 månaders garanti enligt Branschförbundet för Storköksleverantörers bestämmelser (B.F.S).

Garantireparationer får inte utföras utan vårt medgivande!

Vid driftstörning står vår tekniska service gärna till tjänst. Ange då vilken apparattyp, modell och fabriktionsnummer som gäller. Typskylt finns på apparatens front, tak eller rygg.

Garanti gäller inte förbrukningsartiklar såsom säkringar, lampor o.d.

Garantin gäller inte vid oaktsamhet eller handhavandefel.

Vid export omfattas garantin endast av fria reservdelar.

Adress:

Gastro Teknik AB
Brunnsängsvägen 26
152 42 Södertälje
Sweden

Telefon:

08-550 207 60

Telefax:

08-550 188 40

Org.nr:

556481-1346

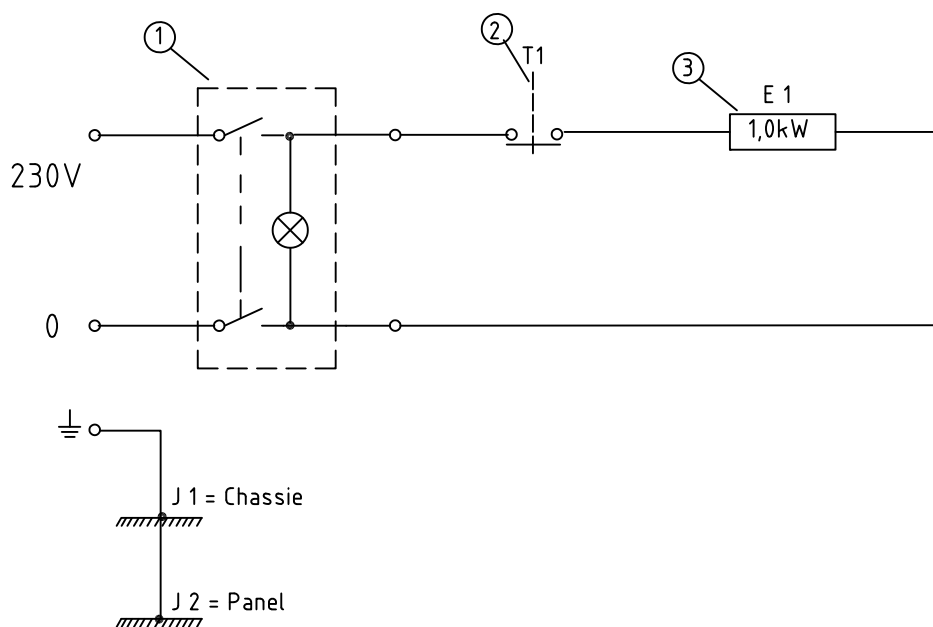
Vat.nr:

SE556481134601

E-Mail: info@gastroteknik.se

www.gastroteknik.se

230V 1,0kW



3	1	Element 230V 1000W		E1	399				
2	1	Termostat		T1	319	1-polig, 30-93°C			
1	1	Strömbrytare 230V			413	2-polig, med lampa			
Detalj-nr	Ant.	Benämning			Material		Mod.-nr		Anmärkning
		Konstr.	Ritad KjeF	Kop	Kontr.	Stand.	Godk.	Skala	
		D1475							Datum 98 06 26
									Ritnings-nr



**GASTRO
TEKNIK AB**

*Rostfria produkter till storkök
Specialitet värmeenheter*

2022-01-26

RESERVDELSLISTA TILL:

D1470-D1480 Korv/Bröd/Mos värmeri

Art.nr:	Benämning:
468	Plastknopp till lock
400	Kantin, syrafast
652	Avtappningskran/Ballofix 1/2"
D2152	Avdelare/avskiljare för korv
D2153	Bottenraster för bröd

(alla elkomponenter finns med på bifogat elschema)

Adress:

Gastro Teknik AB
Brunnsängsvägen 26
152 42 Södertälje
Sweden

Telefon:

Int. +46
08-550 207 60

E-Mail: info@gastroteknik.se

Org.nr:

556481-1346

www.gastroteknik.se

Bankgiro:

5100-1907



**GASTRO
TEKNIK AB**

*Rostfria produkter till storkök
Specialitet värmeenheter*

CE

**FÖRSÄKRAN OM ÖVERENSSTÄMMELSE
KONFORMITÄTS - ERKLÄRUNG
DECLARATION OF CONFORMITY**

Datum / Date :

2022 - 01 - 11

Tillverkare / Hersteller / Manufacturer :
Adress :

Gastro Teknik AB
Brunnsängsvägen 26
S-152 42 Södertälje
Schweden / Sweden

Försäkrar helt på eget ansvar att följande produkter namn, typ, modell:
Hiermit erklären wir in eigener Verantwortung, dass die vorstehend aufgeführten Geräte mit den unten genannten Richtlinien und Normen übereinstimmen.

Art: D1470 Värmeri för bröd

No:

Declare under our sole responsibility that the product, name, type, model:

Till vilken denna försäkran hör, uppfyller kraven i följande standard eller annat normativa dokument.

Beteckning, årtal eller publiceringsdatum:

Angewandte harmonisierte Normen:

To which this declaration relates is in conformity with the following standard or other normative document.

Designation or number year or dates of issue:

EN 60 335-1:12

EN 60 335-2-49:03

Och följer följande direktivs bestämmelser:

Gemäss:

And in conformity with orders of following directive:

LVD 2014/35/EU

EMC Direktiv 2014/30/EU

Ort, Datum / Place, Date :

Södertälje 2022-01-16

Bemyndigad persons namn, namnteckning och befattning:

Name, unterschrift, position an verantwortlich person:

Name, signature and title of authorized person:

Mattias Adolfsson, Production Manager

Adress:

Gastro Teknik AB
Brunnsängsvägen 26
152 42 Södertälje
Sweden

Telefon:

08-550 207 60

E-Mail: info@gastroteknik.se

Org.nr:

556481-1346

www.gastroteknik.se

VAT.nr:

SE556481134601