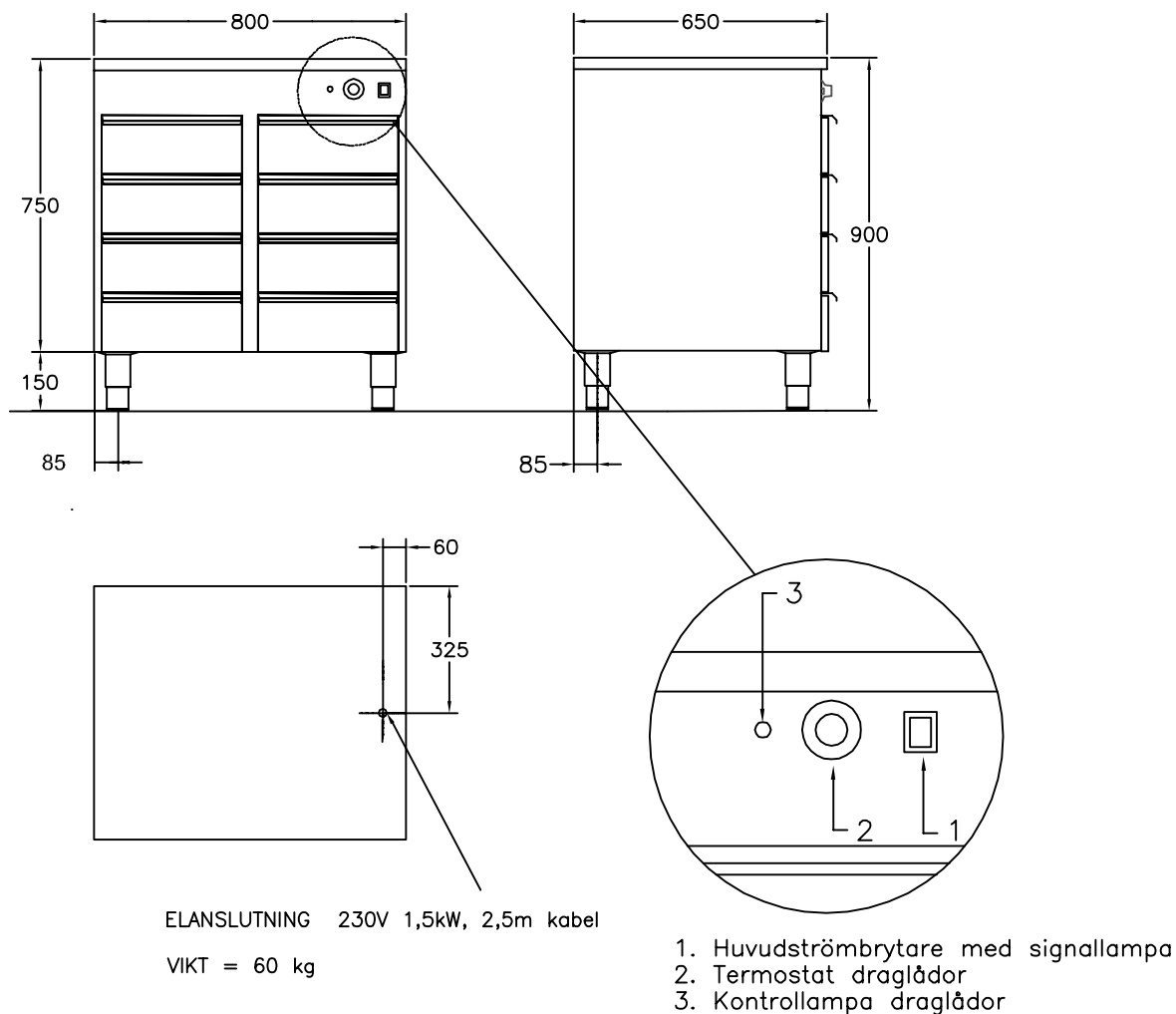


Värmehurts D1561

med 8 lådor för 1/1 100 mm kantin



För varmhållning av mat i gastronormkantiner vid 60-90°C
 Draglådor på rostfria expansionsbeslag som rymmer 8 st kantiner 1/1 100
 Huvudströmbrytare
 Termostatreglerad värme av lådorna
 Elementen placerade under lådorna
 Rostfri konstruktion, Servicevänlig
 Olika storlekar finns, se prislista
 Tillbehör finns, exempelvis hjul, se prislista

INSTALLATION OCH BRUKSANVISNING, FÖR PERSONER MED BEHÖRIG UTBILDNING INOM RESTAURANG & STORKÖK.

VÄRMESKÅP, VÄRMDA LÅDOR.

1. Leveransk kontroll/transportkada:

Personen som tar emot gods/leverans ansvarar för att en leveransk kontroll utförs innan transportören lämnar platsen. Godset måste kontrolleras direkt oavsett emballage samt kontrollera att antal kolli och produkt överensstämmer med följesedel samt fraktsedel. Vid konstaterat fel eller transportkada så skall detta noteras på fraktsedeln och chauffören för transportören ska skriva sin namnteckning samt bilnummer eller registreringsnummer. Personen som utför kontrollen ska behålla en kopia på den noterade transportsedeln.

Om detta inte utförs så kan vi inte hantera en reklamation jämt emot transportören då de anser att de har lämnat en fullgod leverans.

Dolda transportsador måste anmälas inom 24 timmar, allt emballage ska sparas.

Har skadan inte anmälts inom 24 timmar så är det inte möjligt att få ersättning för dold skada.

Vid reklamerad transport får produkten under inga omständigheter användas/brukas

2. Användningsområde:

Värmeapparaten är konstruerad för att varmhålla uppvärmd mat.(Minimum 60°C).

3. Uppställning-anslutning:

Placera in apparaten helt vågrätt, använd vattenpass. Mobila enheter placeras på plant underlag. Installationen skall utföras av en behörig elektriker enligt gällande föreskrifter.

4. Felsökning:

Apparaten fungerar inte:

Kontrollera inkommande ström inklusive säkringar.

Apparaten fungerar, men blir inte varm: Är termostaten rätt inställd?

5. Bruksanvisning värmeskåp/värmda draglådor:

Slå på strömbrytaren. Lampan tänds. Ställ in termostaten på önskad temperatur.

Vi rekommenderar cirka 70°C. Signallampan vid resp. termostat slocknar när inställd temperatur är uppnådd, detta tar cirka 30 - 60 minuter. Observera att gradering på termostativredet endast är ett riktvärde och speglar inte den verkliga temperaturen i värmeskåpet. Pröva er fram till vilket inställt värde som passar ert nyttjande bäst.

Draglådor:

Håll lådorna stängda i största möjliga mån för att minska elförbrukning, få jämnare värme i skåpet samt att bibehålla fukten i maten. För jämnast värme bör alla lådor nyttjas så lika som möjligt.

Värmeskåp:

Maten placeras lämpligast mitt i skåpet. Använd främst hyllan/hyllorna, elementskyddet är främst ett skydd för elementen men kan användas under en begränsad tid om full kapacitet behöver nyttjas, täcker man hålen i elementskydden så kan det hindra från att ge en bra och jämn värme i skåpet. Temperaturen kan då även bli väldigt hög just i botten.

Håll dörrar stängda i största möjliga mån för att minska elförbrukning, få jämnare värme i skåpet samt att bibehålla fukten i maten.

Tallrikar:

Om värmeskåp används till att värma tallrikar så ställ inte för hög temperatur då det kan medföra att man bränner sig på tallrikarna vid hantering. Använd främst hyllan/hyllorna. Undvik att ställa tallrikar på elementskydden då dessa kan bli väldigt varma och hindrar värmen från att nå upp och ge en bra och jämn värme i skåpet.

Tänk på att tallrikar tar väldigt lång tid att värma upp, så sätt på värmeskåp i god tid. Använd tallrikarna som stått längst i värmeskåpet då det kan skilja i temperatur på dessa och nyligen inställda tallrikar från t.ex. diskrummet.

6. Rengöring:

Ur hygiensynpunkt och för att förebygga driftstörningar är det viktigt med den dagliga rengöringen.

Värmeskåp/draglådor:

Vi rekommenderar att man använder en lätt fuktad trasa samt skonsamt diskmedel/rengöringsmedel. Lämna aldrig kvar fukt/vatten i botten på värmeskåpet under elementskydden då detta kan ge permanenta skador på elementen och förkorta livslängden.

**Apparaten får inte rengöras med högtryckstvätt eller överspolas med slang.
Värmeskåp ska inte spolas ur med vattenslang.**

7. Garanti och teknisk service:

Denna produkt är försedd med 24 månaders garanti.

Garantireparationer får inte utföras utan vårt medgivande!

Vid driftstörning står vår tekniska service gärna till tjänst. Ange då vilken apparattyp, modell och fabrikationsnummer som gäller.

Typskylt finns på apparatens front, tak eller rygg.

Garanti gäller inte förbrukningsartiklar såsom säkringar, lampor o.d.

Garantin gäller inte vid oaktsamhet eller handhavandefel.

Vid export omfattas garantin endast av fria reservdelar.

Adress:

Gastro Teknik AB
Brunnsängsvägen 26
152 42 Södertälje
Sweden

Telefon:

08-550 207 60

E-Mail: info@gastroteknik.se

Telefax:

08-550 188 40

Org.nr:

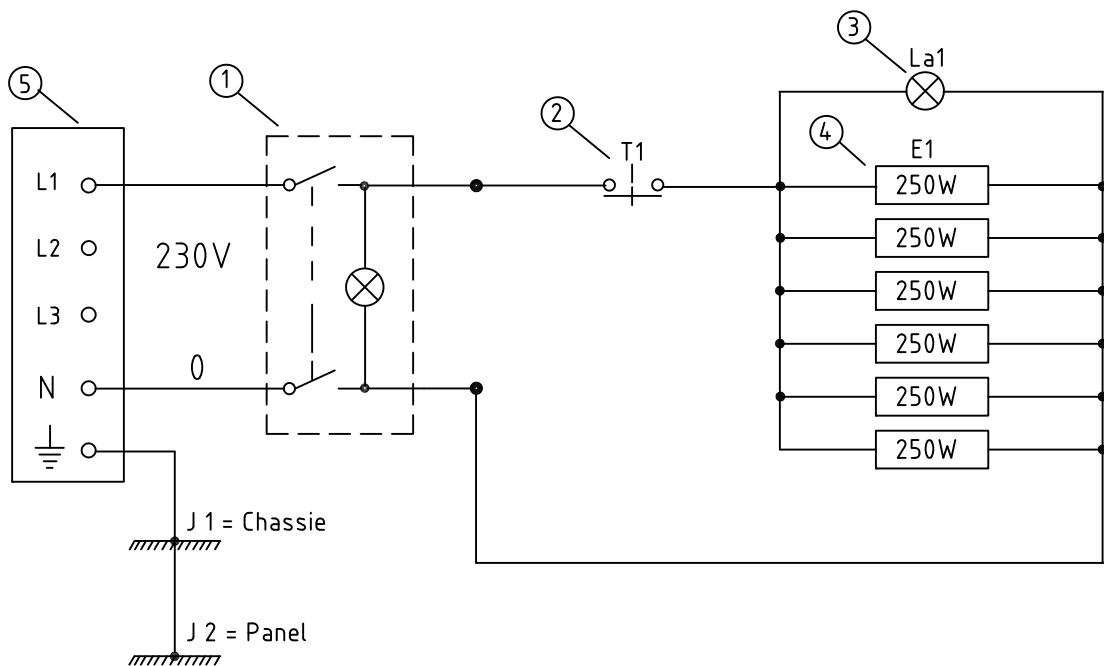
556481-1346

www.gastroteknik.se

Vat.nr:

SE556481134601

230V 1,5kW



5	1	Kopplingsdosa 400V			153	5-polig				
4	6	Element 250W / 230V		E1	96	Draglådor				
3	1	Lampa, signal 230V		La1	20	orange				
2	1	Termostat		T1	319	1-polig, 30-93°C				
1	1	Strömbrytare 230V			413	2-polig, med lampa				
Detalj-nr	Ant.	Benämning			Material		Mod.-nr		Anmärkning	
		Konstr.	Rifad	Kop	Konstr.	Stand.	Godk.	Skala		
			GE							
D1561									Datum	
									22 04 22	
									Ritnings-nr	



**GASTRO
TEKNIK AB**

*Rostfria produkter till storkök
Specialitet värmeenheter*

Reservdelslista till :

D1501-D1599, Värmehurts

Art.nr :	Benämning :
202 168	Expansionsbeslag RF Accuride Rostfri fot 120-180 mm

(alla el-komponenter finns med på bifogat el-schema)

Adress:
Gastro Teknik AB
Brunnsängsvägen 26
152 42 Södertälje
Sweden

Telefon:

Int. +46
08-550 20760

E-Mail: info@gastroteknik.se

Org.nr:

556481-1346

Bankgiro:

5100-1907

www.gastroteknik.se



**GASTRO
TEKNIK AB**

*Rostfria produkter till storkök
Specialitet värmeenheter*

CE

**FÖRSÄKRAN OM ÖVERENSSTÄMMELSE
KONFORMITÄTS - ERKLÄRUNG
DECLARATION OF CONFORMITY**

Datum / Date : 2022 - 01 - 11

Tillverkare / Hersteller / Manufacturer : Gastro Teknik AB
Adress : Brunnängsvägen 26
S-152 42 Södertälje
Schweden / Sweden

Försäkrar helt på eget ansvar att följande produkter namn, typ, modell:
Hiermit erklären wir in eigener Verantwortung, dass die vorstehend aufgeführten Geräte mit den unten genannten Richtlinien und Normen übereinstimmen.
Declare under our sole responsibility that the product, name, type, model:

Art: D1561
No:

Till vilken denna försäkran hör, uppfyller kraven i följande standard eller annat normativa dokument.
Beteckning, årtal eller publiceringsdatum:
Angewandte harmonisierte Normen:
To which this declaration relates is in conformity with the following standard or other normative document.
Designation or number year or dates of issue:

EN 60 335-1:12
EN 60 335-2-49:03

Och följer följande direktivs bestämmelser:
Gemäss:
And in conformity with orders of following directive:

LVD 2014/35/EU
EMC Direktiv 2014/30/EU

Ort, Datum / Place, Date : Södertälje 2023-08-17

Bemyndigad persons namn, namnteckning och befattning:
Name, unterschift, position an verantwortlich person:
Name, signature and title of authorized person:

Mattias Adolfsson

Mattias Adolfsson, Production Manager

Adress: Gastro Teknik AB
Brunnängsvägen 26
152 42 Södertälje
Sweden

Telefon: 08-550 207 60
E-Mail: info@gastroteknik.se

Org.nr: 556481-1346
www.gastroteknik.se

VAT.nr: SE556481134601