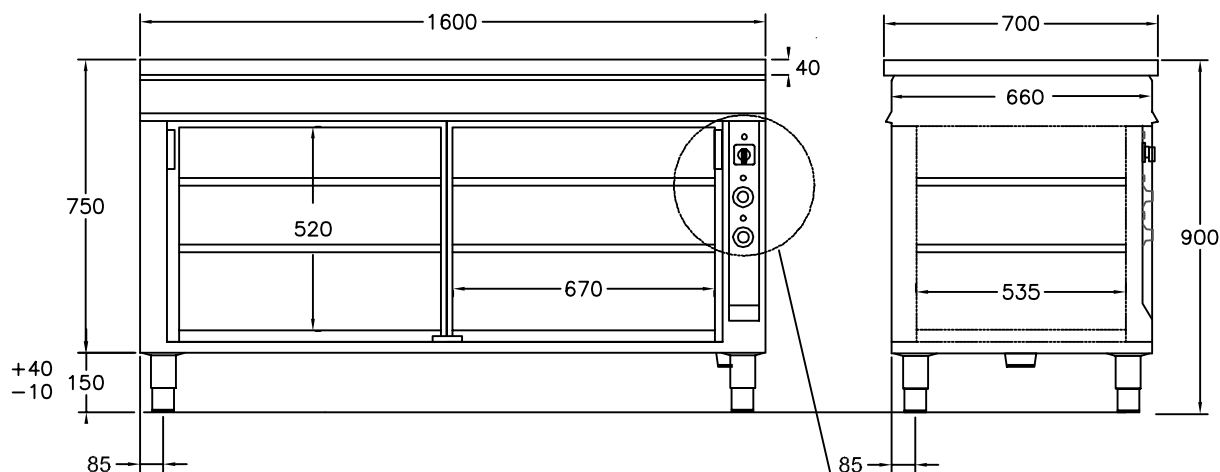


Värmeskåp D1680

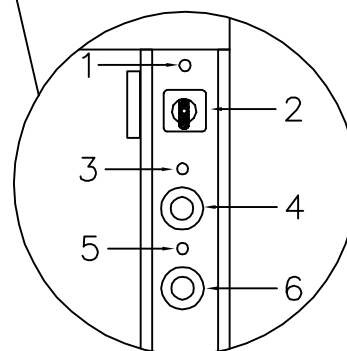
med skjutdörrar, värmd toppskiva och genomgående beskickning



Viktig info om
värmd toppskiva
Lämplig temp
är ca 50 grader

ELANSLUTNING 3N 400V 3,25kW, 2m kabel

VIKT = 180 kg



Infällda instrument

1. Signallampa
2. Huvudströmbrytare
3. Kontrollampa toppskiva
4. Termostat toppskiva
5. Kontrollampa värmeskåp
6. Termostat värmeskåp

För varmhållning av varm mat samt tallrikar vid 60-90°C

Värmeskåpet invändig höjd 520 mm och bredd 2 x 670 mm

Inredning haklister c/c 35 mm, 4 st flyttbara hyllor ingår

Huvudströmbrytare

Termostatreglerad värme, separat reglering av toppskiva och värmeskåp

Självstängande skjutdörrar med kullager

Välisolerad för låg yttertemperatur

Värmeskåpets elementen placerade i botten

Rostfri konstruktion, Servicevänlig

Olika storlekar finns, se prislista

Tillbehör finns, se prislista



INSTALLATION OCH BRUKSANVISNING, FÖR PERSONER MED BEHÖRIG UTBILDNING INOM RESTAURANG & STORKÖK.

VÄRMESKÅP MED SKJUTDÖRRAR

1. Leveranskontroll/transportskada:

Personen som tar emot gods/leverans ansvarar för att en leveranskontroll utförs innan transportören lämnar platsen. Godset måste kontrolleras direkt oavsett emballage samt kontrollera att antal kollen och produkt överensstämmer med följesedel samt fraktsedel. Vid konstaterat fel eller transportskada så skall detta noteras på fraktsedeln och chauffören för transportören ska skriva sin namnteckning samt bilnummer eller registreringsnummer. Personen som utför kontrollen ska behålla en kopia på den noterade transportsedeln.

Om detta inte utförs så kan vi inte hantera en reklamation jämt emot transportören då de anser att de har lämnat en fullgod leverans.

Dolda transportskador måste anmälas inom 24 timmar, allt emballage ska sparas.

Har skadan inte anmälts inom 24 timmar så är det inte möjligt att få ersättning för dold skada.

Vid reklamerad transport får produkten under inga omständigheter användas/brukas.

2. Användningsområde:

Värmeapparaten är konstruerad för att varm hålla uppvärmd mat. (Minimum 60° C)

Alternativt för att värma upp tallrikar inför servering

3. Uppställning - anslutning:

Placera in apparaten helt vågrätt, använd vattenpass. Mobila enheter placeras på plant underlag. Installationen skall utföras av en behörig elektriker enligt gällande föreskrifter.

4. Felsökning:

Apparaten fungerar inte:

Kontrollera inkommande ström inklusive säkringar.

Apparaten fungerar, men blir inte varm: Är termostaten rätt inställd?

5. Bruksanvisning:

Värmeskåp, varmhållning av mat:

Maten placeras lämpligast mitt i skåpet. Använd främst hyllan/hyllorna, elementskyddet är främst ett skydd för elementen men kan användas under en begränsad tid om full kapacitet behöver nyttjas, täcker man hålen i elementskydden så kan det hindra från att ge en bra och jämn värme i skåpet. Temperaturen kan då även bli väldigt hög just i botten.

Graderingen på termostaten är endast ett riktvärde. Prova er fram till vilken temperatur/inställning som passar just ert nyttjande.

Håll dörrar stängda i största möjliga mån för att minska elförbrukning, få jämnare värme i skåpet samt att bibehålla fukten i maten.

Tallrikar:

Om värmeskåp används till att värma tallrikar så ställ inte för hög temperatur då det kan medföra att man bränner sig på tallrikarna vid hantering. Vi rekommenderar cirka 50° grader. Använd främst

Adress:

Gastro Teknik AB
Brunnsängsvägen 26
152 42 Södertälje
Sweden

Telefon:

08-550 207 60

Telefax:

08-550 188 40

Org.nr:

556481-1346

Vat.nr:

SE556481134601

E-Mail: info@gastroteknik.se

www.gastroteknik.se



**GASTRO
TEKNIK AB**

*Rostfria produkter till storkök
Specialitet värmeenheter*

hyllan/hyllorna. Undvik att ställa tallrikar på elementskydden då dessa kan bli väldigt varma och hindrar värmen från att nå upp och ge en bra och jämn värme i skåpet.

Tänk på att tallrikar tar väldigt lång tid att värma upp, så sätt på värmeskåp i god tid. Använd tallrikarna som stått längst i värmeskåpet då det kan skilja i temperatur på dessa och nyligen inställda tallrikar från t.ex. diskrummet.

6. Rengöring:

Ur hygiensynpunkt och för att förebygga driftstörningar är det viktigt med den dagliga rengöringen.

Vi rekommenderar att man använder en lätt fuktad trasa samt skonsamt diskmedel/rengöringsmedel. Lämna aldrig kvar fukt/vatten i botten på värmeskåpet under elementskydden då detta kan ge permanenta skador på elementen och förkorta livslängden på dessa.

**Apparaten får inte rengöras med högtryckstvätt eller överspolas med slang.
Värmeskåp ska inte spolas ur med vattenslang.**

7. Garanti och teknisk service:

Denna produkt är försedd med 24 månaders garanti.

Garantireparationer får inte utföras utan vårt medgivande!

Vid driftstörning står vår tekniska service gärna till tjänst. Ange då vilken apparattyp, modell och fabrikationsnummer som gäller.

Typskylt finns på apparatens front, tak eller rygg.

Garanti gäller ej förbrukningsartiklar såsom säkringar, lampor od.

Garantin gäller ej vid oaktsamhet eller handhavandefel.

Vid export omfattas garantin endast av fria reservdelar.

Adress:

Gastro Teknik AB
Brunnsängsvägen 26
152 42 Södertälje
Sweden

Telefon:

08-550 207 60

Telefax:

08-550 188 40

Org.nr:

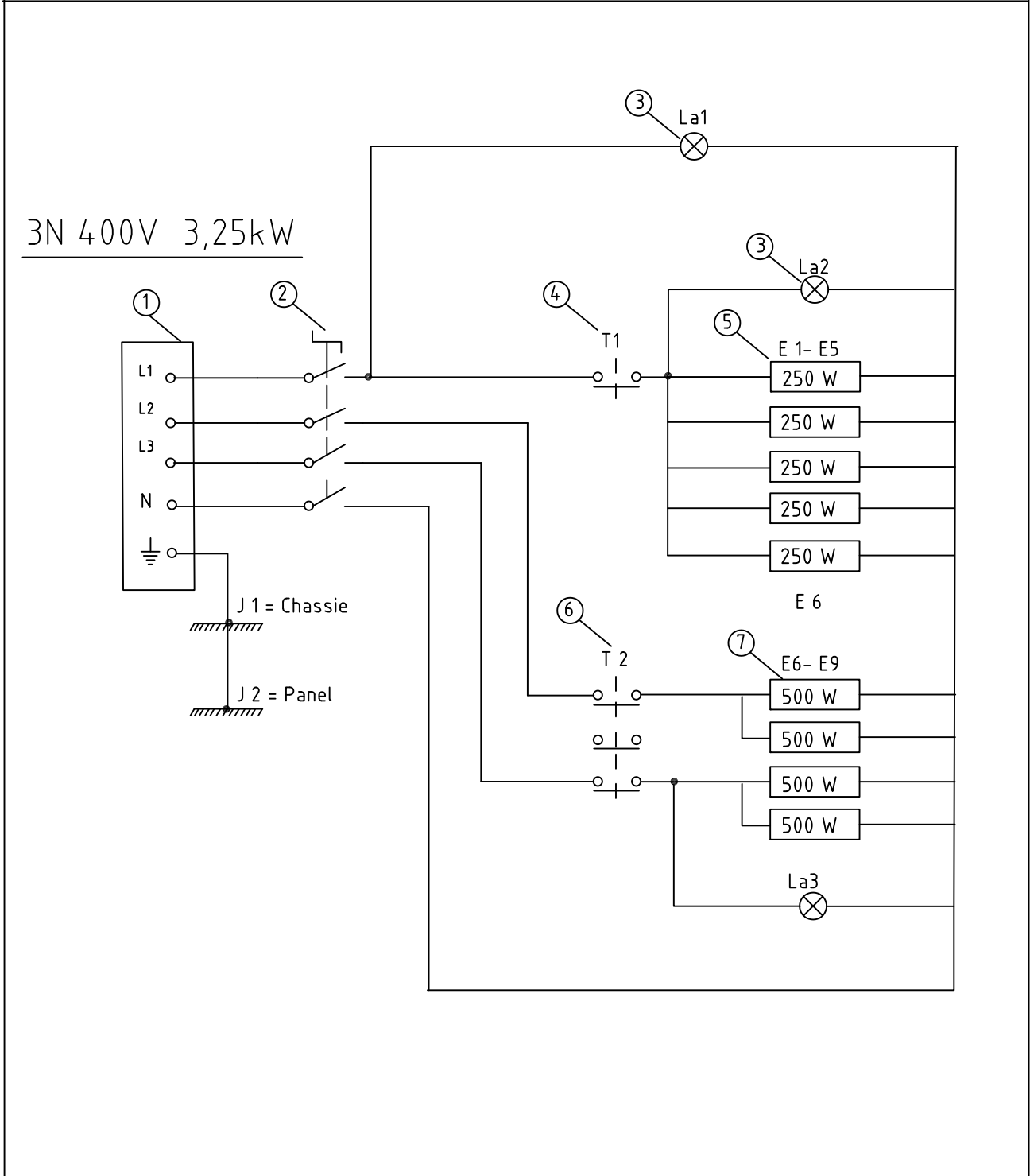
556481-1346

Vat.nr:

SE556481134601

E-Mail: info@gastroteknik.se

www.gastroteknik.se



7	4	Element 500w /230V	E6 - E9	95	Värmeskåp					
6	1	Termostat 3-polig 230V	T2	228	30-110°C					
5	5	Element 250w / 230V	E1 - E5	96	Värmehäll					
4	1	Termostat 1-polig 230V	T1	319	30-93°C					
3	3	Lampa, signal 230V	La1 -La3	20	orange					
2	1	Strömbrytare 400V 16A		642	4-polig					
1	1	Kopplingsdosa 400V		153	5-polig					
Detalj-nr	Ant.	Benämning			Material		Mod.-nr		Anmärkning	
		Konstr.	Ritad	Kop	Konstr.	Stand.	Godk.	Skala		
		Konstr.	GE							
D1680									Datum 22 06 16	
Ritnings-nr										



**GASTRO
TEKNIK AB**

*Rostfria produkter till storkök
Specialitet värmeenheter*

2022-06-08

RESERVDELSLISTA TILL:

D 1605-D1699 Värmeskåp med skjutdörrar

Art.nr:	Benämning:
168	Fot ställbar 120-180 mm
489	Kullager i mässing, inklusive kullager
-	Handtag till dörr, egen tillverkning

(alla elkomponenter finns med på bifogat elschema)

Adress:

Gastro Teknik AB
Brunnsängsvägen 26
152 42 Södertälje
Sweden

Telefon:

Int. +46
08-550 207 60

E-Mail: info@gastroteknik.se

Org.nr:

556481-1346

www.gastroteknik.se

Bankgiro:

5100-1907



**GASTRO
TEKNIK AB**

*Rostfria produkter till storkök
Specialitet värmeenheter*

CE

**FÖRSÄKRAN OM ÖVERENSSTÄMMELSE
KONFORMITÄTS - ERKLÄRUNG
DECLARATION OF CONFORMITY**

Datum / Date :

2022 - 01 - 11

Tillverkare / Hersteller / Manufacturer :
Adress :

Gastro Teknik AB
Brunnsängsvägen 26
S-152 42 Södertälje
Schweden / Sweden

Försäkrar helt på eget ansvar att följande produkter namn, typ, modell:
Hiermit erklären wir in eigener Verantwortung, dass die vorstehend aufgeführten Geräte mit den unten genannten Richtlinien und Normen übereinstimmen.
Declare under our sole responsibility that the product, name, type, model:

Art: D1680

No:

Till vilken denna försäkran hör, uppfyller kraven i följande standard eller annat normativa dokument.
Beteckning, årtal eller publiceringsdatum:
Angewandte harmonisierte Normen:
To which this declaration relates is in conformity with the following standard or other normative document.
Designation or number year or dates of issue:

EN 60 335-1:12
EN 60 335-2-49:03

Och följer följande direktivs bestämmelser:
Gemäss:
And in conformity with orders of following directive:

LVD 2014/35/EU
EMC Direktiv 2014/30/EU

Ort, Datum / Place, Date :

Södertälje 2022-06-16

Bemyndigad persons namn, namnteckning och befattning:
Name, unterschift, position an verantwortlich person:
Name, signature and title of authorized person:

Mattias Adolfsson

Mattias Adolfsson, Production Manager

Adress:

Gastro Teknik AB
Brunnsängsvägen 26
152 42 Södertälje
Sweden

Telefon:

08-550 207 60

E-Mail: info@gastroteknik.se

Org.nr:

556481-1346

www.gastroteknik.se

VAT.nr:

SE556481134601